



BEDIENUNGSANLEITUNG: 70-025 V01 000323

Rondo-R, Rondo-Q

Bestimmung

Die vorliegenden Tische wurden als Lehrer-, Besprechungs- und Besuchertische konzipiert und sind somit auch nur für diesen Verwendungszweck bestimmt (siehe Modell-Typologie am Ende). Eine andere oder darüber hinausgehende Benutzung (z. B. in Werkstätten, Lagerbereich oder Feuchträumen) gilt als nicht bestimmungsgemäß. Für hieraus entstehende Schäden haftet die Firma VS Vereinigte Spezialmöbelfabriken GmbH & Co. KG nicht.

Allgemeiner Hinweis zum Lesen und Aufbewahren der Anleitung:

Lesen Sie diese Anleitung und vor allem die Sicherheitshinweise vor Benutzung der Produkte genau durch und beachten Sie diese. Bewahren Sie die Anleitung zum späteren Nachlesen sorgfältig auf und geben Sie diese an andere Benutzer weiter.

Allgemeiner Sicherheitshinweis:

In unseren Bedienanleitungen verwenden wir folgende Symbole und Hinweise:



Achtung! Bei diesem Symbol handelt es sich um einen sehr wichtigen Hinweis.

INSTRUCTIONS FOR USE: 70-025 V01 000323

Rondo-R, Rondo-Q

Intended use:

These tables were designed as teacher, meeting and visitor tables and are therefore intended for this use only (see model typology at the end). Any other use or use beyond this (e.g. in workshops, storage areas or damp rooms) is considered improper. VS Vereinigte Spezialmöbelfabriken GmbH & Co. KG is not liable.

General note on reading and storing the instructions:

Please read these instructions and in particular the notes on safety carefully and in full before using the products. Keep the instructions in a safe place for subsequent reference and pass them on to other users.

General note on safety:

We use the following symbols and notes in our assembly instructions:



Caution! This symbol refers to an important note on assembly.

Im Internet:

Sie finden diese Anleitung im Internet (siehe Kopfleiste).

Lieferumfang:

Das Produkt wird fertig montiert ausgeliefert.

Betrieb:

Beachten Sie die Hinweise auf den folgenden Seiten.

Fehlersuche und Service:

Bei eventuell auftretenden Fehlern, wenden Sie sich bitte an unseren Kundendienst kundenservice@vs-moebel.de


Wartung und Reinigung


Im Internet: vs.de/kataloge/reinigung/


Weitergabe:


Bei Weitergabe des Produkts ist auch diese Bedienanleitung zu übergeben. Für eine umweltfreundliche Entsorgung informieren Sie sich bitte bei Ihrer zuständigen Kommune.

Sicherheitshinweise


 **Achtung!** Sicherheitsabstände genauestens einhalten: Zur Vermeidung von Quetsch- und Schergefahren muss der RondoLift-Tisch mit allen seinen beweglichen Teilen zu benachbarten Objekten wie z.B. Möbel, Gebäudeteile, etc. einen Mindestabstand von 25 mm aufweisen. Hierbei ist der Fahrweg von 440 mm zu beachten.

 **Achtung!** Bei jeder Bedienung hat der Benutzer sich grundsätzlich davon zu überzeugen, dass der Fahrweg frei von Hindernissen ist.

 **Achtung!** Beim Klappen dürfen sich keine Personen oder Gegenstände im Aktionsbereich befinden!

 **Achtung!** Bei der Höhenverstellung darf die Tischplatte nicht belastet sein. Zu hohes Beladungsgewicht verursacht ein zu schnelles absinken des Tisches. Störungen, die die Sicherheit beeinträchtigen können, sind umgehend zu beseitigen.

 **Achtung!** Der RondoLift-Tisch ist nicht für den Transport von Personen oder Gegenständen geeignet.

 **Achtung!** Tische neigen in der obersten Position leichter zum Kippen als in unteren Positionen (nicht durch Seitenkräfte zu Fall bringen).

 **Achtung!** Bei hochgeklappter Tischplatte besteht eine erhöhte Stolpergefahr im Bereich der Fußausleger.

On the internet:

Alternatively, they can be downloaded: (see header title).

Scope of delivery:

The product is delivered fully assembled.

Operation:

Follow the instructions on the following page.

Troubleshooting and service:

If faults occur, please contact our Aftersales Service kundenservice@vs-moebel.de


Maintenance and Cleaning


On the internet: vs.de/kataloge/reinigung/en


Forwarding / disposal:


Also pass on these assembly instructions if the product is forwarded to another party. Please contact your relevant local authority for information on environmentally compatible disposal.


Safety instructions


 **Caution!** Rigidly observe the specified safety distances: To avoid the danger of crushing and shearing, ensure that the RondoLift table and all its moving parts are no closer than 25 mm from neighbouring objects, such as e.g. furniture, building parts, etc. Bear in mind the travel of 440 mm here.


 **Caution!** Prior to operation, the user must make absolutely certain that the range of travel is free from obstructions.

 **Caution!** When folding, make sure there are no persons or objects in the range of movement!

 **Caution!** Do not place any loads on the table top during height adjustment. An excessive load weight will cause the table to lower too quickly. Faults or malfunctions which can compromise safety must be eliminated immediately.

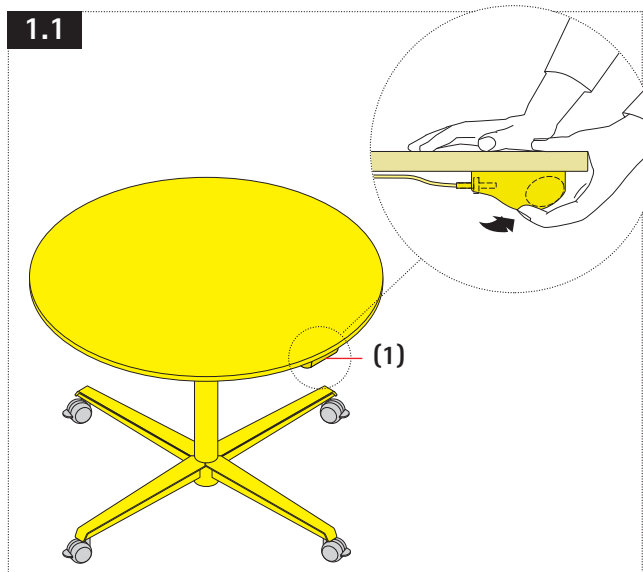
 **Caution!** The RondoLift table is not suitable for transporting persons or objects.

 **Caution!** Tables are more easily prone to tip over in their uppermost position than in their lower positions (do not cause the table to topple over due to lateral forces).

 **Caution!** When the table top is folded up, there is an increased risk of tripping in the area of the foot stabilisers.

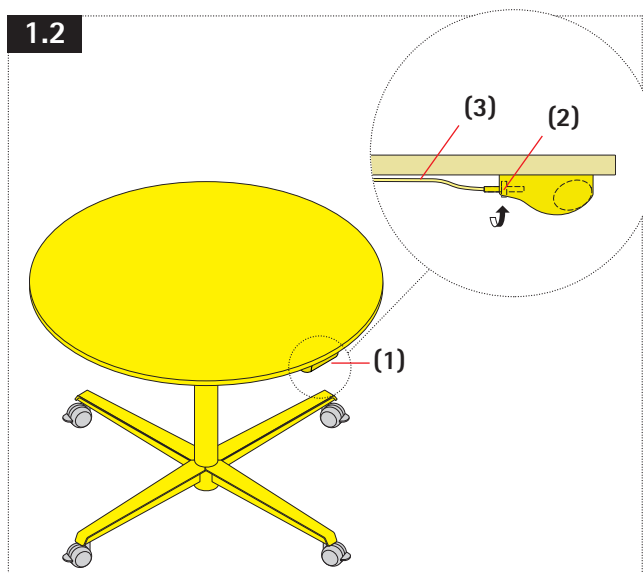
1. Einstellungen

Adjustments



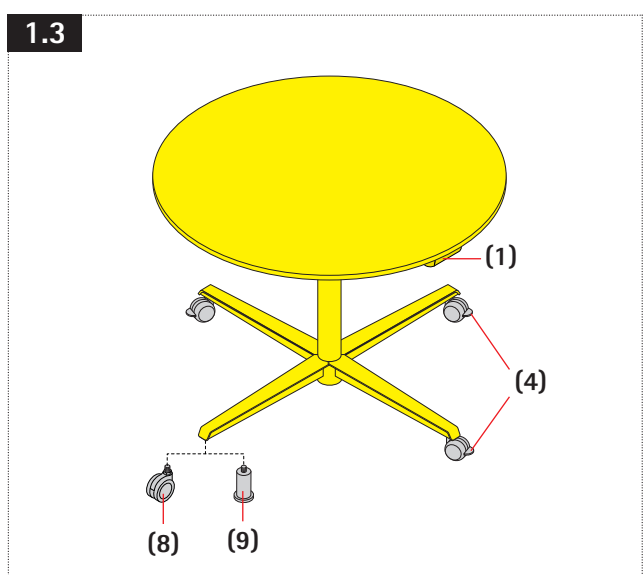
DE Höhereinstellung. Die Höhereinstellung erfolgt mit dem Handschalter (1) unter der Tischplatte. Die so ausgelöste Gasfeder fährt die Tischplatte selbstständig oder mit geringer Unterstützung (leichtes Anheben) nach oben. Bei Druck auf die Tischplatte fährt sie nach unten. Der Kraftaufwand kann je nach Plattengröße variieren. Nach dem Loslassen des Flachstasters bleibt die Tischplatte in der gewünschten Höhe.

EN Height adjustment. The height is adjusted with the hand switch (1) under the table top. The gas-filled strut triggered in this way moves the table top upwards automatically or with a little assistance (light lifting). The table top moves downwards when it is pressed. The effort needed varies, depending on the table-top size. The table top remains at the desired height when the flat button is released.



DE Ein-/Nachstellen der Auslösung. Falls die Gasfeder beim Betätigen des Handschalters (1) nicht vollständig ausgelöst wird, besteht die Möglichkeit einer Feinjustierung durch Drehen an der Einstellschraube (2) des Handschalters. Der Bowdenzug (3) darf vor allem beim Klappen der Tischplatte nicht geknickt oder eingeklemmt werden!

EN Adjustment/readjustment of trigger mechanism. If the gas-filled strut is not fully triggered when the hand switch (1) is pressed, it is possible to make a precision adjustment by turning the hand switch adjusting screw (2). Do not kink or jam the Bowden cable (3), above all when folding the table top.

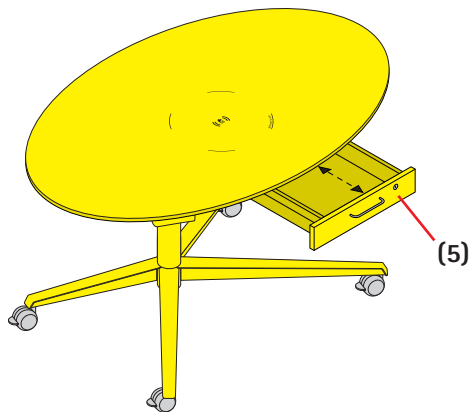


DE Feststellung. Bei RondoLift-Tischen mit Rollen (8) sind diese mit Feststellern (4) ausgestattet. Bei RondoLift-Tischen mit Stellgleitern (9) kann an diesen eine Feinjustierung zum Bodenausgleich erfolgen.

EN Locking: In the case of RondoLift tables with rollers (8), they are each equipped with brakes (4). In the case of RondoLift tables with adjustable glide elements (9), a fine adjustment can be made at these elements for floor levelling.

2. Optionen Options

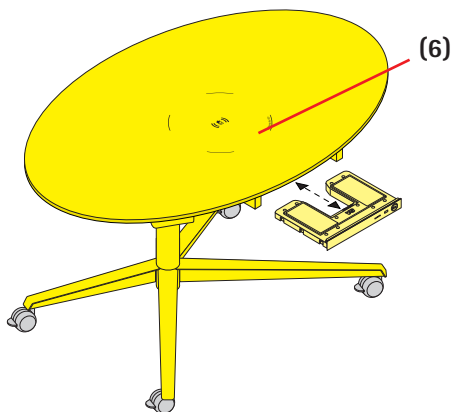
2.1



DE Modelle mit Auszug (nur bei Ellipsentisch wählbar). Der Auszug (5) ist abschließbar.

EN Models with drawer (can only be selected with elliptical table): The drawer (5) is lockable.

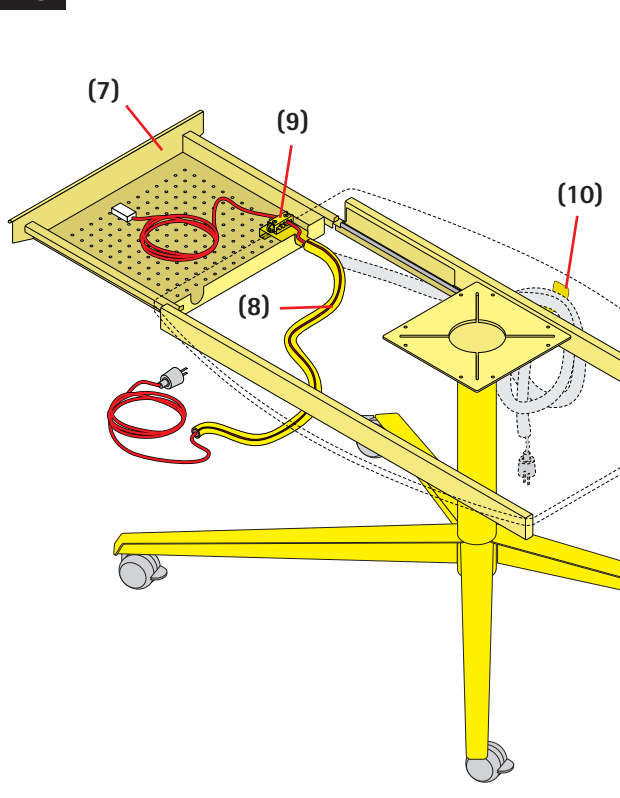
2.2



DE Modelle mit Recharge by VS®: Für die Bedienung des Recharge by VS Moduls (6) beachten Sie bitte die Betriebsanleitung 70-396-ReCharge-by-VS.

EN Models with Recharge by VS®: For the operation of the Recharge by VS module (6), please refer to the operating instructions 70-396-ReCharge-by-VS.

2.3



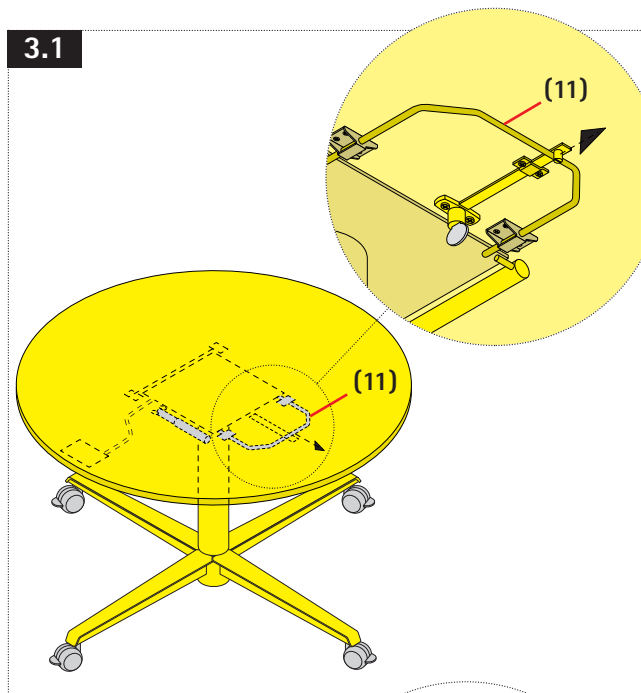
DE Verkabelung im Kabelschlauch bei Tischen in Fassform: Tische in Fassform können optional mit abschließbaren Schubkästen links, rechts bzw. links und rechts (7) ausgestattet sein. Diese Schubkästen können über einen Kabelschlauch (8) mit einem Stromanschluss versehen werden.

Fahren Sie zur Verkabelung den Tisch in die oberste Position. Ziehen Sie den Schubkasten heraus. Führen Sie das Kabel in den Kabelschlauch ein. Sichern Sie das Kabel in der Schublade mit der Zugentlastung (9). Wickeln Sie anschließenden Kabelschlauch an Halterung (10) auf.

EN Wiring in the cable conduit for barrel-shaped tables: Barrel-shaped tables can optionally be equipped with lockable drawers on the left, right or left and right (7). These drawers can be provided with a power connection via a cable conduit (8).

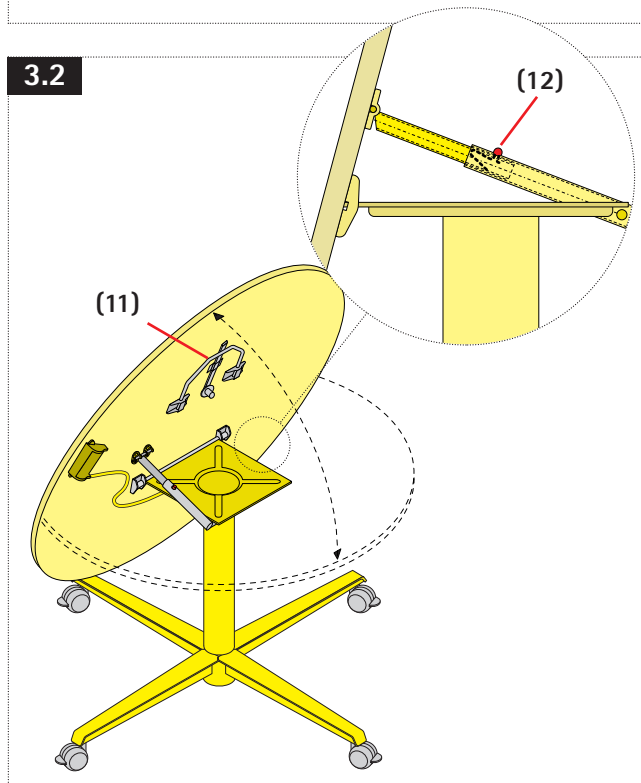
To connect the cables, move the table to the top position. Pull out the drawer. Insert the cable into the cable conduit. Secure the cable in the drawer with the strain relief (9). Then wind the cable conduit onto the holder (10).

3. Klappmechanismus Folding mechanism



DE Klappen (Tische mit abklappbarer Platte). Um Tische von einem in den anderen Raum zu transportieren, können Modelle ab einer Größe von 900 mm optional mit einer abklappbaren Tischplatte ausgestattet werden. Zum Entriegeln der Tischplatte den Griff (11) ziehen und die Tischplatte nach oben anheben.

EN Folding (tables with folding top): To enable tables to be transported from one room to another, models from a size of 900 mm can be optionally equipped with a folding table top. To release the table top, pull the handle (11) and raise the table top upwards.



DE Bei einem Winkel von ca. 75° rastet der Sicherungsstift (12) der Kippsicherung ein und sichert die Tischplatte.

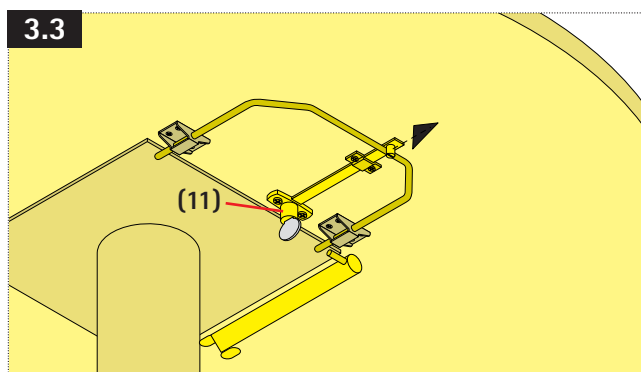
⚠ Achtung! Tischplatte auf keinen Fall loslassen, bevor der Sicherungsstift (12) vollständig eingerastet ist.

Zum Abklappen der Tischplatte halten Sie mit einer Hand die Platte und drücken mit der anderen den eingerasteten Sicherungsstift (12). Die Tischplatte kann nun abgelassen werden. In der Endstellung rastet der Griff (11) wieder ein.

EN At an angle of approx. 75° the locking pin (12) of the tilt lock engages and the table top is secured.

⚠ Caution! Do not under any circumstances let go of the table top before the spring (12) is fully engaged.

To fold down the table top, raise the top with one hand and press in the engaged locking pin (12) with the other hand. The table top can now be lowered. The handle (11) engages again in the end position.



DE Klappmechanismus abschließbar. Optional kann der Klappmechanismus gegen unbefugtes Bedienen abgeschlossen werden. Das Schloss (13) befindet sich unter der Tischplatte. **Diese Option ist für den Schulbereich zwingend notwendig!**

EN Lockable folding mechanism: The folding mechanism can be optionally locked to prevent unauthorised use. The lock (13) is located under the table top. **This option is absolutely essential for school use!**

4. Fehlerbehebung Troubleshooting

DE Tisch verfährt schwer, mehr Kraftaufwand nötig.
(Mögliche Ursache: Gasfeder nicht richtig ausgelöst)

- Feinjustierung durch Drehen an der Einstellschraube des Flachtasters
- Wenden Sie sich an den VS-Kundendienst

DE Tisch fährt ohne Betätigung nach oben/unten
(Mögliche Ursache: Gasfeder dauernd ausgelöst)

- Feinjustierung durch Drehen an der Einstellschraube des Flachtasters
- Wenden Sie sich an den VS-Kundendienst

DE Tisch fährt nach Betätigung des Flachtasters nicht
(Mögliche Ursachen: Handschalter defekt, Gasfeder defekt, Bowdenzug geklemmt/geknickt)

- Wenden Sie sich an den VS-Kundendienst

DE Tisch mit Kabelführung verfährt nicht
(Mögliche Ursache: Kabelkette verklemmt)

- freien Lauf der Kabelführung gewährleisten
- Kabelführung auf Abknickungen prüfen
- Wenden Sie sich an den VS-Kundendienst

EN Table travels with difficulty, increased force necessary.
(Possible cause: Gas-filled strut not correctly triggered)

- Fine adjustment by turning the flat button's adjusting screw
- Contact VS-customer service

EN Table travels up/down without being actuated
(Possible causes: Gas-filled strut permanently triggered)

- Fine adjustment by turning the flat button's adjusting screw
- Contact VS-customer service

EN Table does not travel after the flat button has been pressed
(Possible cause: Hand switch faulty, gas-filled strut faulty, bowden cable jammed/kinked)

- Contact VS-customer service

EN Table with cable guide does not travel
(Possible cause: Cable chain jammed)

- Ensure freedom of movement of cable guide
- Check cable guide for kinks.
- Contact VS-customer service



5. Modell-Typologie Model typology

	□ 800	□ 900	□ 1000	○ 800	○ 900	○ 1000	○ 1200
Mod.-Nr.	 22201	 22202	 22203	 22205	 22206	 22207	 22208
Mod.-Nr.	 22211	 22212	 22213	 22215	 22216	 22217	 22218
Mod.-Nr.	 22221	 22222	 22223	 22225	 22226	 22227	 22228
Mod.-Nr.	 22231	 22232	 22233	 22235	 22236	 22237	 22238
		840x1300		840x1200		700x1200	
Rundsäule Mod.-Nr.		 22241		 22242		 22240	
Quadratsäule Mod.-Nr.		 22246		 22247		 22245	

Die gekennzeichneten E-Komponenten dürfen nicht über den Hausmüll entsorgt werden.

Sie müssen von dem Möbel getrennt werden, bevor das Möbel der Entsorgung zugeführt wird.

Die Entsorgung erfolgt an zugelassenen Sammel- und Rücknahmestellen.



The indicated electric and electronic components must not be disposed of with the ordinary waste.

They must be removed from the furniture unit before the unit is sent for disposal.

They are to be disposed of at authorized collection and return points.

