

http://links.vs-service.com/downloads/70-187_V03_DEEN_S800Garderobe.pdf

Bedienungsanleitung

Serie 800 Ein- bzw. Umbau Garderobenstange.

Bestimmung: Zum Einbau in Flügeltür- und Regalschränke der Serie 800. Für eine nicht bestimmungsgemäße Benutzung wird keine Haftung übernommen. Gültig für die Verwendung in geschlossenen, trockenen Räumen. Maximale Belastung: 50 kg.

Allgemeiner Hinweis zum Lesen und Aufbewahren der Anleitung:

Lesen Sie diese Anleitung und vor allem die Sicherheitshinweise vor Benutzung der Produkte genau durch und beachten Sie diese. Bewahren Sie die Anleitung zum späteren Nachlesen sorgfältig auf und geben Sie diese an andere Benutzer weiter.

Allgemeiner Sicherheitshinweis: In unseren Bedienanleitungen verwenden wir folgende Symbole und Hinweise:



Achtung! Bei diesem Symbol handelt es sich um einen sehr wichtigen Hinweis.

Im Internet: Sie finden diese Anleitung im Internet (siehe Kopfleiste).

Normen: Geprüft nach Geprüft nach DIN EN 14073-3.

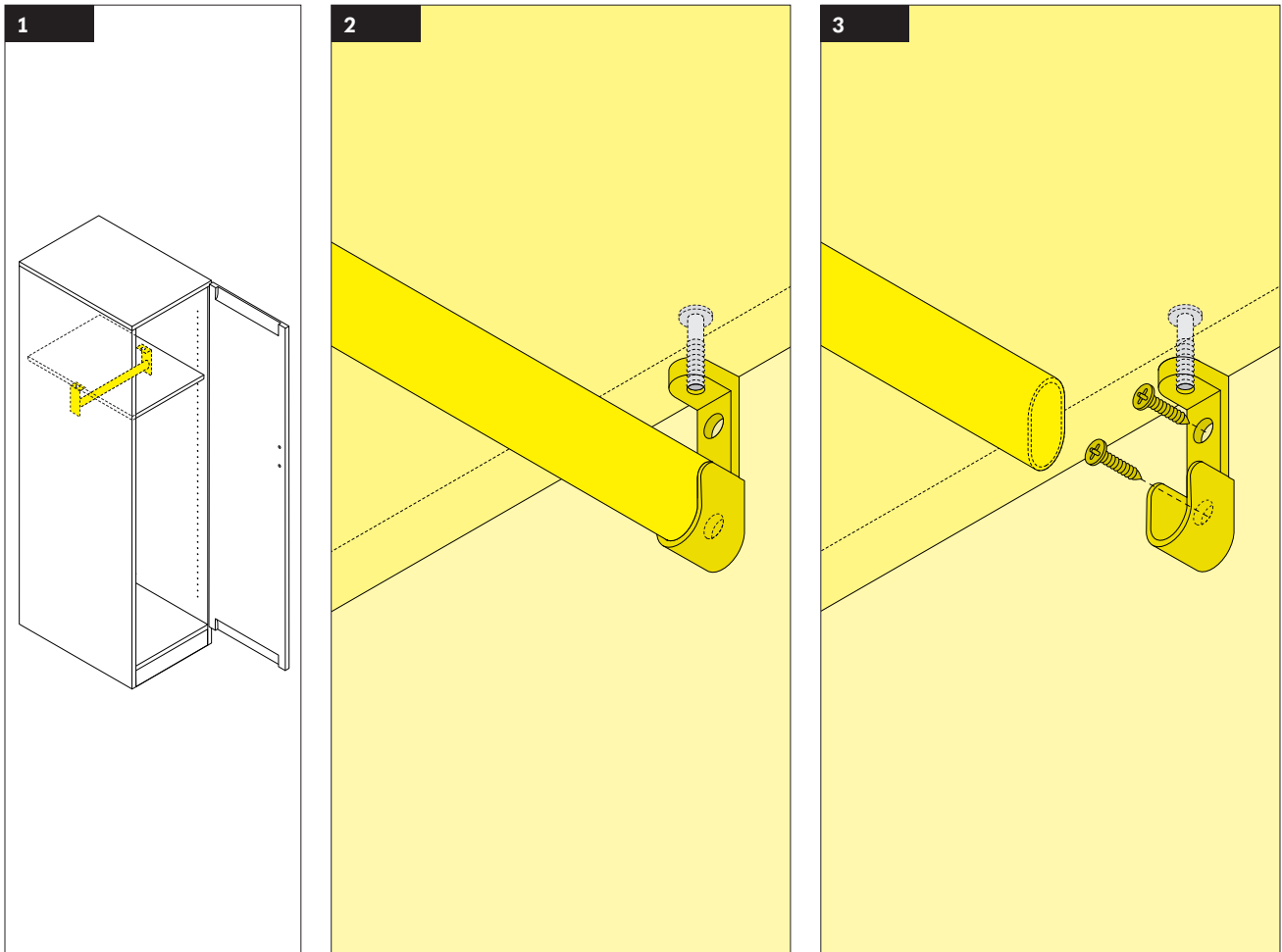
Lieferumfang: Das Produkt wird fertig montiert ausgeliefert.

Fehlersuche und Service: Bei eventuell auftretenden Fehlern, wenden Sie sich bitte an unseren Kundendienst: kundenservice@vs-moebel.de

Wartung und Reinigung: Im Internet: vs.de/kataloge/reinigung/

Weitergabe und Entsorgung: Bei Weitergabe des Produkts ist auch diese Bedienanleitung zu übergeben. Die gekennzeichneten E-Komponenten dürfen nicht über den Hausmüll entsorgt werden. Sie müssen von dem Möbel getrennt werden, bevor das Möbel der Entsorgung zugeführt wird. Die Entsorgung erfolgt an zugelassenen Sammel- und Rücknahmestellen.





Ein- bzw. Umbau: Abbildungen (1) und (2) zeigen den Zustand zum Zeitpunkt der An- bzw. Auslieferung.

Abbildung (3):

- gewünschte Position des Bodens definieren, ggf. Bodenposition ändern (siehe MA-S800)
- Kleiderstange entnehmen
- Mit Schrauben aus Beipack den Halter an die Schrankseite schrauben (Kreuzschlitz)
- Kleiderstange wieder einhängen



Achtung! Nachträgliches Verstellen des Bodens bedeutet, dass Schraublöcher in der Schrankseite sichtbar sind!