

BEDIENUNGSANLEITUNG: 70-406 V01 010623

LinkUp

Bestimmung: Der vorliegende Raumteiler ist ausschließlich für die Nutzung in geschlossenen Räumen konzipiert. Für nicht bestimmungsgemäße Nutzung wird keine Haftung übernommen.

Allgemeiner Hinweis: Lesen Sie diese Anleitung vor Benutzung der Produkte sorgfältig und beachten Sie insbesondere auch die Sicherheitshinweise. Bewahren Sie die Anleitung zum späteren Nachlesen auf bzw. geben Sie diese an andere Benutzer weiter. Die Produktkennzeichnung befindet sich auf der Wandausgleichs- bzw. Schrankschiene.

Allgemeiner Sicherheitshinweis: In dieser Anleitung verwenden wir folgende Symbole und Hinweise

Wichtig! Bei diesem Symbol handelt es sich um einen wichtigen Montagehinweis.

Achtung! Bei diesem Symbol handelt es sich um einen sehr wichtigen Hinweis.

Im Internet: Diese Anleitung wird Ihnen auch online als Download bereitgestellt über den in der Kopfleiste angegebenen Link.

Betrieb: Beachten Sie die Hinweise auf den folgenden Seiten.

Fehlersuche und Service: Bei eventuell auftretenden Fehlern wenden Sie sich bitte an den VS-Kundendienst: kundenservice@vs-moebel.de

Reinigung: Mehr dazu unter: vs.de/kataloge/reinigung/
Generell empfehlen wir eine regelmäßige Reinigung.

Weitergabe: Achten Sie darauf, bei einer Weitergabe des Produkts auch diese Anleitung mit zu übergeben.

INSTRUCTIONS FOR USE: 70-406 V01 010623

LinkUp

Intended use: This room divider is intended for use in enclosed spaces only. No liability is accepted for any use other than the intended use.

General comments: Before using the products, read these Instructions carefully and pay special attention to the safety instructions. Keep these Instructions for future consultation and communicate them to other users. The product identification can be found on the wall equalization or cabinet rail.

General note on safety: The following symbols and notes are used in these Instructions:

Important!
This symbol indicates an important assembly note.

Caution!
This symbol indicates a very important note.

On the Web: These Instructions are also available online for download via the link indicated at the top of the page.

Use: Please take account of the notes on the following page.

Faults and service: If any faults occur, please contact the VS Customer Service: kundenservice@vs-moebel.de

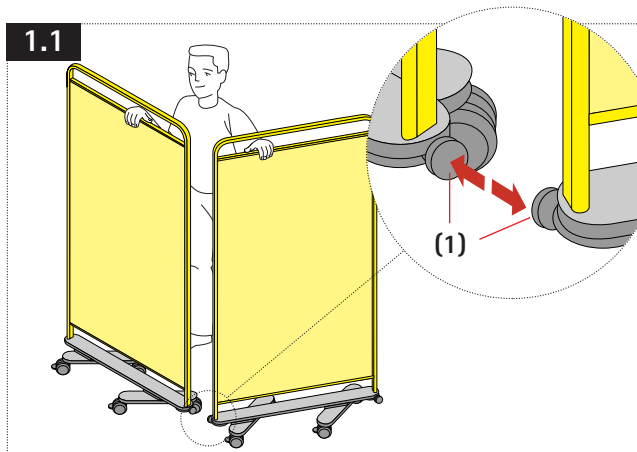
Cleaning: For more information, go to: vs.de/kataloge/reinigung/en
In general, we recommend regular cleaning.

Product transfer: Please note that if the product is transferred to a new owner or user then it must be accompanied by these Instructions.

Beschriftung bei Elementen mit Whiteboard: Bitte verwenden Sie nur von VS empfohlene Boardmarker. Wir empfehlen wasserlösliche Stifte wie z.B. den VS-Boardmarker Modell 06966. Die für Boardmarker geeigneten Flächen sind mit einem entsprechenden Aufkleber gekennzeichnet.

Lettering on units with whiteboard: Please use only VS recommended whiteboard markers. We recommend water-soluble markers such as the VS board marker model 06966. The surfaces suitable for board markers are marked with an appropriate sticker.

1. Bedienung der LinkUp-Elemente mit optimalen Magnetverbindern Operating the LinkUp elements with optimum magnetic connectors

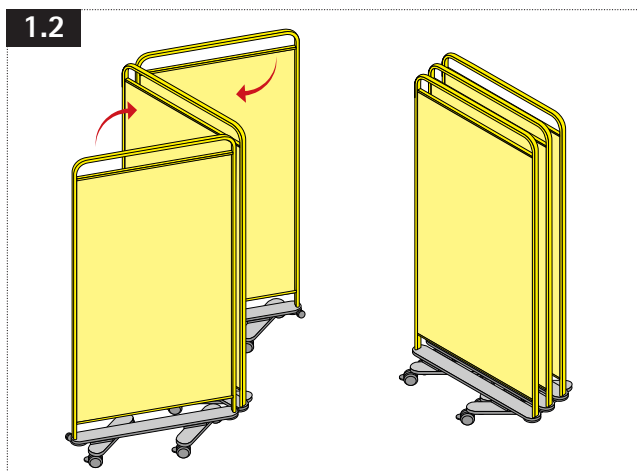


DE Verbinden der Elemente: Zum Verbinden schieben Sie zwei Elemente so zusammen, dass die Magnete (1) aufeinander ausgerichtet sind und sich anziehen können.

⚠ Achtung! Die Elemente sollten stets nur einzeln und nicht als Verbund bewegt werden.

EN Connect the units: To connect two elements, push them together so that the magnets (1) are aligned and can attract each other.

⚠ Caution! The units should always be moved individually and not as a composite.



DE Zusammenfallen: Wird der Paravent gerade nicht benötigt, kann er platzsparend zusammengefaltet werden.

👉 Wichtig! Das Zusammenfallen funktioniert nur bei gleich breiten Elementen

EN Fold up: If the screen is not needed at the moment, it can be folded to save space.

👉 Important! Folding only works with elements of the same width



DE Trennen der Elemente: Um zwei Elemente wieder zu trennen, gehen Sie folgendermaßen vor: Halten Sie eines der beiden Elemente fest. Bewegen Sie dann das andere Element zur Seite, bis die Magnetverbindung gelöst ist.

EN Separating the elements: To separate two elements, proceed as follows: Hold one of the units. Then move the other panel sideways until the magnetic connection is released.