

BEDIENUNGSANLEITUNG: 71-1006 V04 000721

Serie Lounge, Serie Lounge HiBack. 30110-30113, 30120-30133.

Bestimmung:


Das vorliegende Sitzmöbel wurde ausschließlich für den Objektbereich konzipiert und ist somit auch nur für diesen Verwendungszweck bestimmt. Eine andere oder darüber hinausgehende Benutzung (z. B. in Werkstätten, Lagerbereich oder Feuchträumen) gilt als nicht bestimmungsgemäß. Für hieraus entstehende Schäden haftet die Firma VS Vereinigte Spezialmöbelfabriken GmbH & Co. KG nicht.

Allgemeiner Hinweis zum Lesen und Aufbewahren der Anleitung:

Lesen Sie diese Anleitung und vor allem die Sicherheitshinweise vor Benutzung der Produkte genau durch und beachten Sie diese. Bewahren Sie die Anleitung zum späteren Nachlesen sorgfältig auf und geben Sie diese an andere Benutzer weiter.

Allgemeiner Sicherheitshinweis:

In unseren Bedienanleitungen verwenden wir folgende Symbole und Hinweise:

 **Wichtig!** Bei diesem Symbol handelt es sich um einen wichtigen Montagehinweis.

Im Internet:

Sie finden diese Anleitung im Internet (siehe Kopfleiste).

Normen:

Geprüft nach DIN EN 16139.

Lieferumfang:

Das Produkt wird fertig montiert ausgeliefert.

Betrieb:

Beachten Sie die Hinweise auf der folgenden Seite.

Fehlersuche und Service:

Bei eventuell auftretenden Fehlern, wenden Sie sich bitte an unseren Kundendienst kundenservice@vs-moebel.de

Wartung und Reinigung

Im Internet: vs.de/kataloge/reinigung/

Weitergabe und Entsorgung:

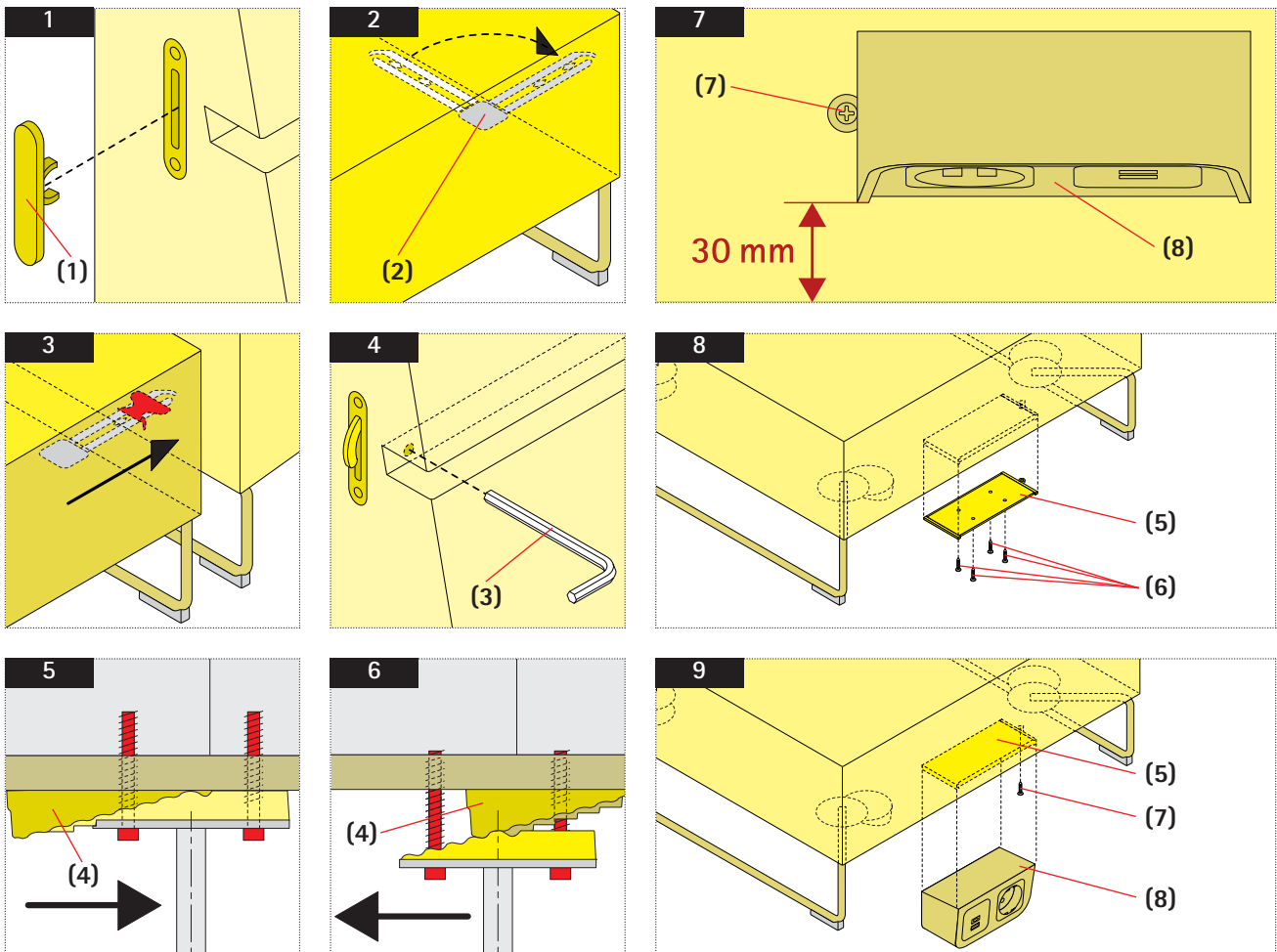
Bei Weitergabe des Produkts ist auch diese Anleitung zu übergeben. Für eine umweltfreundliche Entsorgung informieren Sie sich bitte bei Ihrer zuständigen Kommune.

Die gekennzeichneten E-Komponenten dürfen nicht über den Hausmüll entsorgt werden.

Sie müssen von dem Möbel getrennt werden, bevor das Möbel der Entsorgung zugeführt wird.

Die Entsorgung erfolgt an zugelassenen Sammel- und Rücknahmestellen.





Vorgehensweise bei Verkettung

1. Abdeckkappen (1) entfernen ausklappen [Bild 1].
2. Verbinder (2) ausklappen und Elemente zusammenschieben. Verbinder muss in das Gegenstück einrasten [Bild 2+3].
3. Mit dem Innensechskantschlüssel SW 7 (3) aus dem Beipack die Elemente durch die Öffnung im Polster miteinander verriegeln (links drehen!) [Bild 4].
4. Die Demontage erfolgt in umgekehrter Reihenfolge.
5. Bei Bodenunebenheiten die Schrauben mit Innensechskantschlüssel SW 5 lösen. Die Ausgleichskeile (4) einstellen (gegeneinander versetzen) und die Schrauben wieder festdrehen. (Bei der maximalen Verstellung muss die Schraube komplett herausgedreht werden) [Bild 5+6].

Vorgehensweise bei Elektrifizierung

1. Positionieren Sie die Montageplatte (5) mit einem Abstand von 30 mm zur Vorderkante des Lounge-Elementes. Die Montage erfolgt i.d.R. mittig von einem geraden Lounge-Element. Alternativ erfolgt die Anbringung nach Kundenwunsch [Bild 7].
2. Befestigen Sie die Montageplatte (5) der Elektrifizierungseinheit (8) an der Unterseite des Lounge-Elementes mit vier Spanplattenschrauben PH 4,0x20 mm (6) [Bild 8].
3. Rasten Sie nun die Elektrifizierungseinheit (8) an der Montageplatte (5) ein (Schubrichtung nach rechts) [Bild 9]. **Die Zugentlastung für das Anschlusskabel ist bereits in der Einheit integriert.**



Achtung! Die Netzanschlussleitung zur Elektrifizierungseinheit muss so positioniert werden, dass Stolper- und Sturzgefahren vermieden werden.

4. Zuletzt müssen Sie die Einheit gegen Demontage sichern indem Sie links neben die Einheit eine Sicherungsschraube (7) (Spanplattenschrauben (6) PH 4,0x20 mm) setzen. Diese soll verhindern, dass die Elektrifizierungseinheit (8) versehentlich aus der Montageplatte (5) geschoben werden kann [Bild 9].