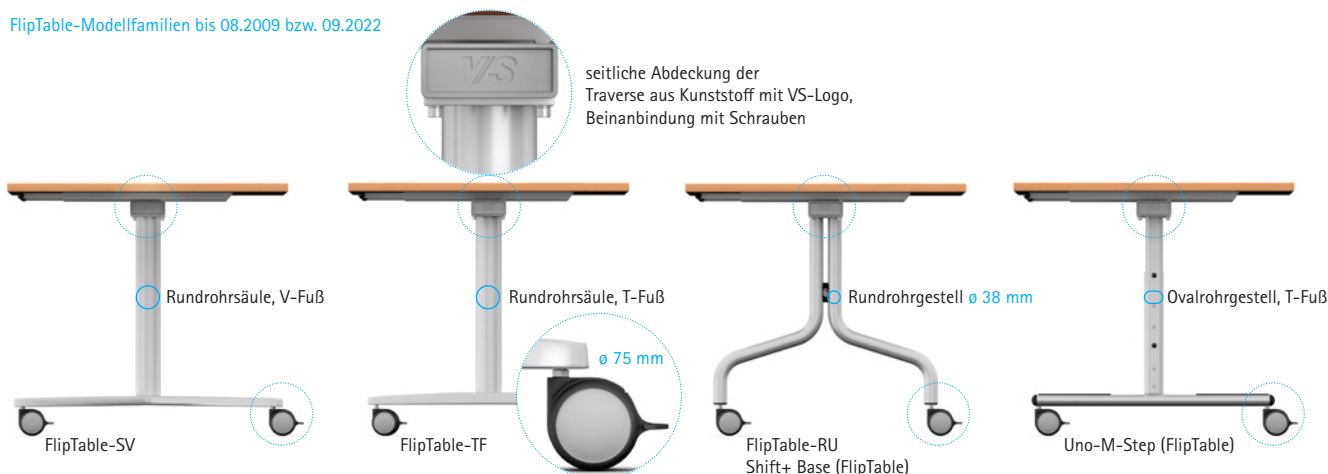
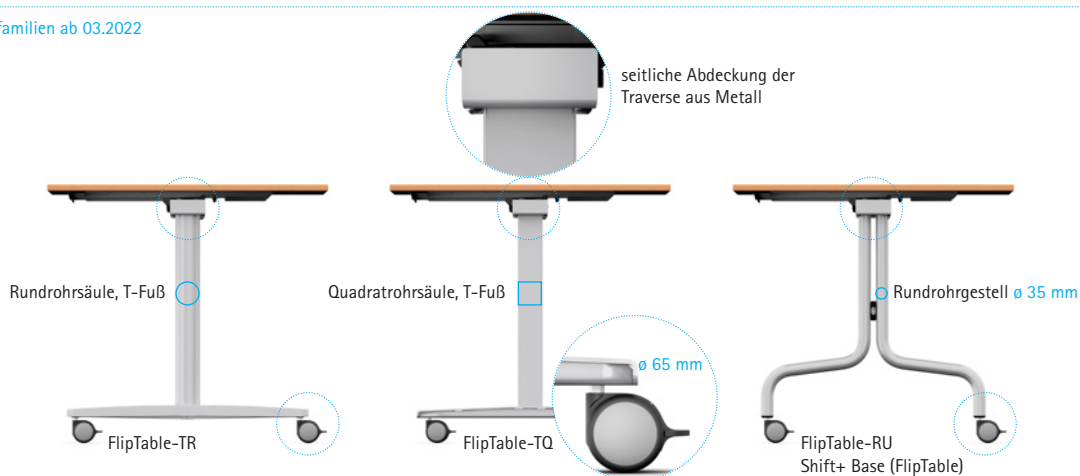


FlipTable-Modellfamilien bis 08.2009 bzw. 09.2022



FlipTable-Modellfamilien ab 03.2022



**BESTELLBLATT ERSATZTEILE** 45-080-67 V02 - 25.01.2024 - www.vs-moebel.de

## FlipTable mit klappbarer Tischplatte

### FlipTable-SV (bis 08.2009)

mit V-Fuß und Rundrohrsäule, für Modell

21041, 21042, 21043, 21044, 21046, 21047, 21048, 21049, 21050

### FlipTable-TF (bis 09.2022)

mit T-Fuß und Rundrohrsäule, für Modell

21060, 21061, 21062, 21063, 21064, 21065, 21066, 21067, 21068, 21069, 21070, 21071, 21073, 21074

### FlipTable-RU (bis 09.2022)

mit gebogenem Rundrohrgestell D = 38 mm, für Modell

21028, 21029, 21030, 21031, 21032, 21033, 21034, 21035, 21036, 21037, 21038, 21039

### FlipTable-RU (ab 03.2022) in Sitz- und Stehhöhe

mit gebogenem Rundrohrgestell D = 35 mm,

für Modell 22102, 22103, 22105, 22106, 22107, 22108, 22109, 22110, 22111, 22112, 22113, 22114, 22115, 22116, 22117, 22118, 22119

### FlipTable-TR (ab 03.2022) in Sitz- und Stehhöhe

mit T-Fuß und Rundrohrsäule, für Modell

22125, 22126, 22127, 22128, 22129, 22130, 22131, 22132, 22133, 22134, 22135, 22136, 22137, 22138, 22139

### FlipTable-TQ (ab 03.2022) in Sitz- und Stehhöhe

mit T-Fuß und Quadratrohrsäule, für Modell

22142, 22143, 22145, 22146, 22147, 22148, 22149, 22150, 22151, 22152, 22153, 22154, 22155, 22156, 22157, 22158, 22159, 22162, 22163, 22165, 22166, 22167, 22168, 22169, 22170, 22171, 22172, 22173, 22174, 22175, 22176, 22177, 22178, 22179

### Shift+ Base (FlipTable) (bis 09.2022)

mit gebogenem Rundrohrgestell D = 38 mm, für Modell

01446

### Shift+ Base (FlipTable) (ab 03.2022)

mit gebogenem Rundrohrgestell D = 35 mm, für Modell

01451

### Uno-M-Step (FlipTable) (bis 09.2022)

mit T-Fuß und höhenverstellbarer Ovalrohrsäule, für Modell

A2509, A2510

### Hinweis:

Um welches Modell es sich bei Ihrem Tisch handelt, sehen Sie am Aufkleber auf der Unterseite der Tischplatte (mit Auftrags-/ AB-Nummer, Modellnummer und Lieferwoche/LW).

### Beachten Sie bitte folgende Markierungen:

blau = Modell nicht mehr lieferbar

### ET0437

#### Rolle (ø75 mm) mit Feststeller

für FlipTable-SV: 21041, 21042, 21043, 21044, 21046, 21047, 21048, 21049, 21050  
für FlipTable-RU: 21028, 21029, 21030, 21031, 21032, 21033, 21034, 21035, 21036  
21037, 21038, 21039

für FlipTable-TF: 21060, 21061, 21062, 21063, 21064, 21065, 21066, 21067, 21068  
21069, 21070, 21071, 21073, 21074

für Uno-M-Step (FlipTable-HV): A2509, A2510

für Shift+ Base (FlipTable): 01446

Inhalt: 4 Stück, passend für einen Tisch



56,08

### ET0704

#### Stopfen (D = 38 mm) mit Metallinnengewinde M10

bei Tischplatte aus Spanplatte (25 mm)

für FlipTable-RU: 21028, 21029, 21030, 21031, 21032, 21033, 21034, 21035, 21036  
21037, 21038, 21039, 22162, 22163, 22165, 22166, 22167, 22168  
22169, 22170, 22171, 22172, 22173, 22174, 22175, 22176, 22177  
22178, 22179

für Shift+ Base (FlipTable): 01446

Nutzung in Kombination mit Rolle ET0437

Inhalt: 10 Stück



18,70

### ET1272

#### Rolle (ø 65 mm) mit Feststeller

für FlipTable-RU: 22102, 22103, 22105, 22106, 22107, 22108, 22109, 22110, 22111  
22112, 22113, 22114, 22115, 22116, 22117, 22118, 22119

für FlipTable-TR: 22125, 22126, 22127, 22128, 22129, 22130, 22131, 22132, 22133  
22134, 22135, 22136, 22137, 22138, 22139

für FlipTable-TQ: 22142, 22143, 22145, 22146, 22147, 22148, 22149, 22150, 22151  
22152, 22153, 22154, 22155, 22156, 22157, 22158, 22159, 22162  
22163, 22165, 22166, 22167, 22168, 22169, 22170, 22171, 22172  
22173, 22174, 22175, 22176, 22177, 22178, 22179

für Shift+ Base (FlipTable): 01451

Inhalt: 4 Rollen mit Feststeller, mit Befestigungsmaterial



40,88

### ET0352

#### Rolle (ø 65 mm) mit Stopfen (D = 35 mm)

bei Tischplatte aus Spanplatte (19 mm und 25 mm)

für FlipTable-RU: 22102, 22103, 22105, 22106, 22107, 22108, 22109, 22110, 22111  
22112, 22113, 22114, 22115, 22116, 22117, 22118, 22119

für Shift+ Base (FlipTable): 01451

Inhalt: 4 Rollen mit Feststeller, mit Befestigungsmaterial



49,84

### ET1273

#### Rolle (ø 65 mm) mit Stopfen (D = 35mm)

bei HPL-Vollkernplatte (13 mm)

für FlipTable-RU: 22102, 22103, 22105, 22106, 22107, 22108, 22109, 22110, 22111  
22112, 22113, 22114, 22115, 22116, 22117, 22118, 22119

für Shift+ Base (FlipTable): 01451

Inhalt: 4 Rollen mit Feststeller, mit Befestigungsmaterial



49,84

### ET0705

#### Stopfen (D = 35 mm) mit Metallinnengewinde M10

bei Tischplatte aus Spanplatte (19 mm und 25 mm)

für FlipTable-RU: 22102, 22103, 22105, 22106, 22107, 22108, 22109, 22110, 22111  
22112, 22113, 22114, 22115, 22116, 22117, 22118, 22119

für Shift+ Base (FlipTable): 01451

Inhalt: 10 Stück



18,70

**ET0701**  
**Stopfen (D = 35 mm) mit Metallinnengewinde M10**

bei HPL-Vollkernplatte (13 mm)  
für FlipTable-RU: 22102, 22103, 22105, 22106, 22107, 22108, 22109, 22110, 22111  
22112, 22113, 22114, 22115, 22116, 22117, 22118, 22119  
für Shift+ Base (FlipTable): 01451  
Inhalt: 10 Stück



**ET0622**  
**Tischverbinder**

bei Tischplatte aus Spanplatte (19 mm und 25 mm)  
für alle FlipTable  
Inhalt: 4 Stück



**ET0187**  
**Kunststoffstopper mit 2 Zapfen**

für Befestigung auf der Traverse als Plattenstütze  
für alle FlipTable  
Inhalt: 20 Stück, passend für 10 Tische



**ET0188**  
**Filzstopper mit 2 Zapfen**

zur Befestigung seitlich an Traverse als Stoßschutz für die Tischplatten zusammengestellter Tische  
für alle FlipTable  
Inhalt: 20 Stück, passend für 10 Tische



**ET0676**  
**Sicherungsteil für Klappmechanismus**

für FlipTable-TF: 21060, 21061, 21062, 21063, 21064, 21065, 21066, 21067, 21068,  
21069, 21070, 21071, 21073, 21074  
für FlipTable-RU: 21028, 21029, 21030, 21031, 21032, 21033, 21034, 21035, 21036  
21037, 21038, 21039  
für Uno-M-Step (FlipTable-HV): A2509, A2510  
für FlipTable-RU: 22102, 22103, 22105, 22106, 22107, 22108, 22109, 22110, 22111  
22112, 22113, 22114, 22115, 22116, 22117, 22118, 22119  
für FlipTable-TR: 22125, 22126, 22127, 22128, 22129, 22130, 22131, 22132, 22133  
22134, 22135, 22136, 22137, 22138, 22139  
für FlipTable-TQ: 22142, 22143, 22145, 22146, 22147, 22148, 22149, 22150, 22151  
22152, 22153, 22154, 22155, 22156, 22157, 22158, 22159, 22162  
22163, 22165, 22166, 22167, 22168, 22169, 22170, 22171, 22172  
22173, 22174, 22175, 22176, 22177, 22178, 22179  
für Shift+ Base (FlipTable): 01451  
Inhalt: 10 Stück mit Befestigungsaterial, passend für 5 Tische



**ET0039**  
**Trittschutz**

für Uno-M-Step (FlipTable-HV): A2509, A2510  
Inhalt: 10 Stück



**ET0688**  
**Höhenverstellungs-Set**

für Uno-M-Step (FlipTable-HV): A2509, A2510  
Inhalt: 5 Sets passend für 5 Tische (20x Gewindebolzen und 40x Hülsenmutter)

