

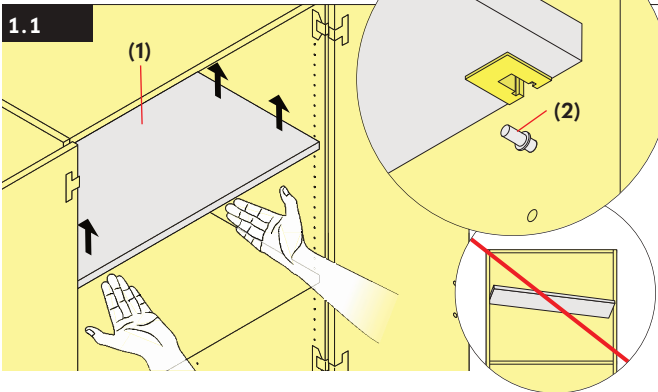
## Montageanleitung

## Umbau/Versetzen von Einlegeböden

### Assembly instruction

### Relocation/Adjustment of Shelves

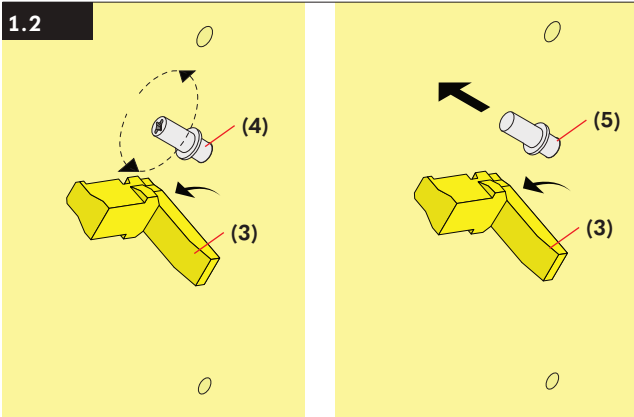
1.1



Heben Sie den Einlegeboden (1) am besten mit beiden Händen an allen vier Bodenträgern senkrecht nach oben ab und nicht verkannten, bis sich der Boden frei über den Bolzen (2) befindet. Führen Sie den Boden anschließend nach vorne aus dem Schrank.

*It is best to lift the shelf (1) vertically upwards using both hands on all four shelf supports and do not tilt it until the shelf is free above the bolts (2). Then guide the shelf forwards out of the cabinet.*

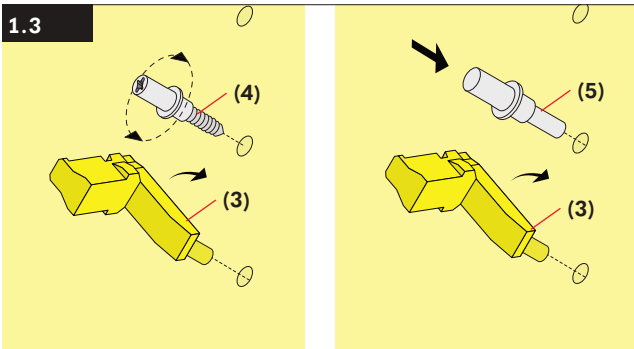
1.2



Ist eine Stütze (3) integriert, entfernen Sie diese, indem Sie sie drehen und herausziehen. Handelt es sich bei dem Bolzen um einen Schraubbolzen (4) (erkennbar am Kreuzschlitz), drehen Sie diesen mit einem Kreuzschlitzschraubendreher vorsichtig gerade heraus. Handelt es sich um einen Steckbolzen (5) (ohne Kreuzschlitz), ziehen Sie diesen gerade heraus. Benutzen Sie hierzu gegebenenfalls eine Zange.

*If a support (3) is integrated, remove it by twisting and pulling it out. If the pin is a screw pin (4) (identifiable by the cross slot), carefully unscrew it straight out using a Phillips screwdriver. If the pin is a plug pin (5) (without a cross slot), pull it straight out. You may use pliers if necessary.*

1.3

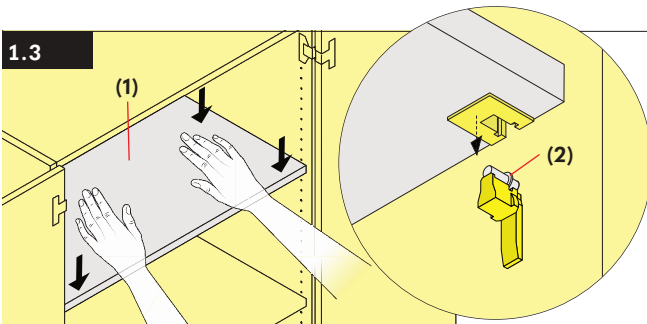


Stecken (5) bzw. schrauben (4) Sie den Bolzen auf die gewünschte Höhe in ein Reihenloch. Achten Sie darauf, den Bolzen senkrecht zur Seitenwand einzudrehen.

Falls eine Stütze (3) vorhanden ist, stecken Sie diese eine Lochreihe unter dem Bolzen ein und drehen die Stütze anschließend unter den Bolzen.

*Insert (5) or screw (4) the pin into the desired height in a row of holes. Ensure the pin is screwed in vertically to the sidewall. If a support (3) is present, insert it one row of holes below the pin and then twist the support under the pin.*

1.3



Legen Sie dann den Boden (1) senkrecht von oben ein und drücken ihn nach unten, bis er statt auf den Bolzen aufliegt.

*Then, place the shelf (1) vertically from above and press it down until it rests securely on the pins.*