

[http://links.vs-service.com/downloads/70-098\\_V05\\_DEEN\\_Serie\\_600\\_Gesamt.pdf](http://links.vs-service.com/downloads/70-098_V05_DEEN_Serie_600_Gesamt.pdf)

## Montageanleitung

### Serie 600

**Bitte sorgfältig aufbewahren!**

## Assembly Instruction

### Serie 600

**Please store this document in a safe place!**

## Inhalt

1. Allgemeine Informationen
2. Allgemeiner Hinweis zum Lesen und Aufbewahren der Anleitung
3. Allgemeiner Sicherheitshinweis
4. Montage/Demontage Glastüren
5. Austausch/Verstellbarkeit der Einlegeböden
6. Montage/Demontage Rollen
7. Verkabelung durch die Kabelauslässe bei Medienrack 1 und Sideboard
8. Rückwand abklappen bzw. entnehmen bei Medienrack 1 und Sideboard
9. Befestigung Monitor-Bildschirm

## 1. Allgemeine Informationen

- 2 Vor Beginn der Montage ist zu prüfen, ob die gelieferten Teile mit den Montage- bzw. Lieferscheinen (und Plänen) übereinstimmen und ob Transportschäden vorhanden sind. Sollte die korrekte Aufstellung der Möbel nicht möglich sein, dann ist eine Rücksprache mit dem Kundendienst in der VS-Zentrale notwendig.
- 2
- 3
- 4
- 5

## 2. Allgemeiner Hinweis zum Lesen und Aufbewahren der Anleitung:

- 6
- 7 Lesen Sie diese Anleitung und vor allem die Sicherheitshinweise vor Benutzung der Produkte genau durch und beachten Sie diese. Bewahren Sie die Anleitung zum späteren Nachlesen sorgfältig auf und geben Sie diese an andere Benutzer weiter.
- 8

## 3. Allgemeiner Sicherheitshinweis:

In dieser Anleitung verwenden wir folgende Symbole und Hinweise:



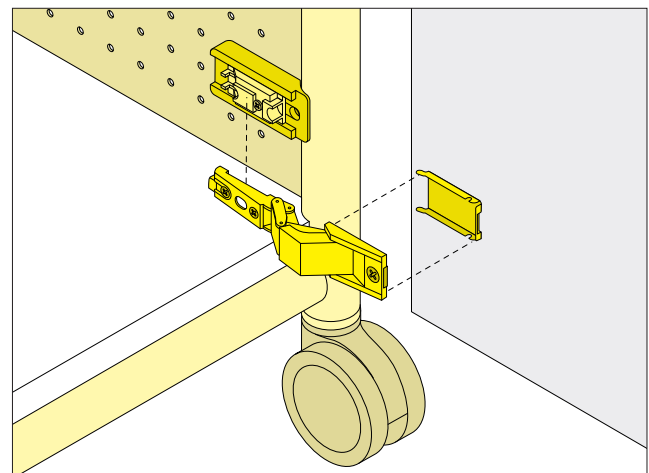
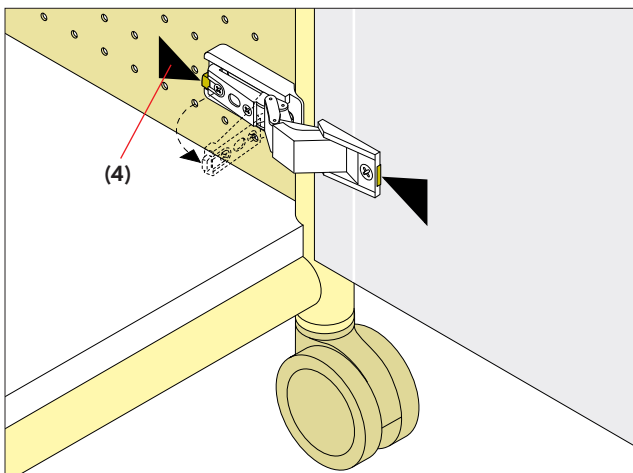
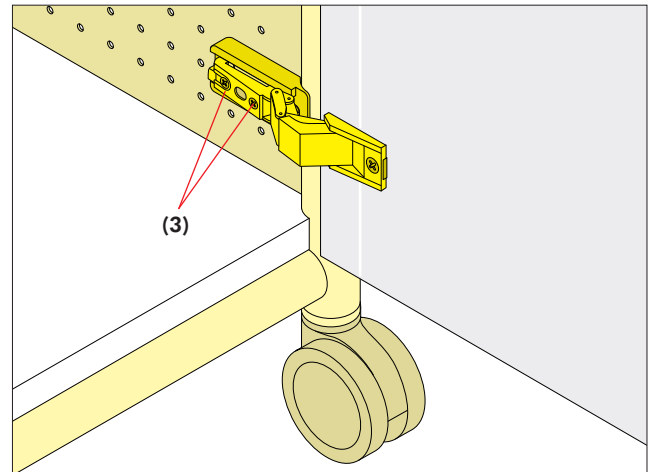
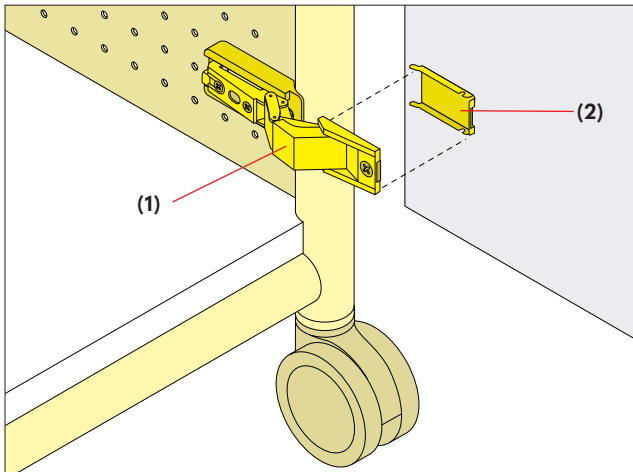
**Wichtig!** Bei diesem Symbol handelt es sich um einen wichtigen Montagehinweis.

---



**Achtung!** Bei diesem Symbol handelt es sich um einen sehr wichtigen Hinweis.

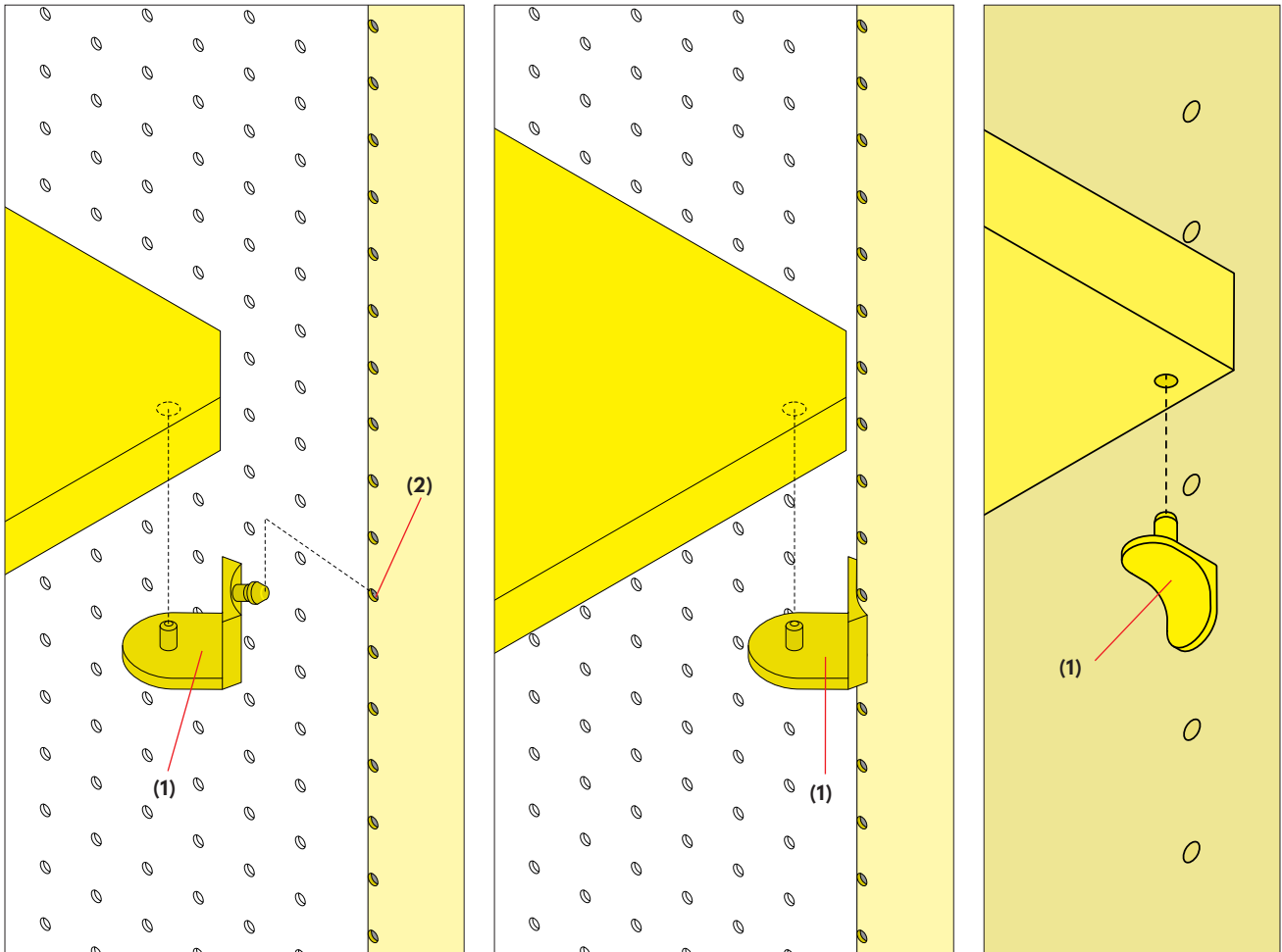
---



## 4. Montage/Demontage Glastüren

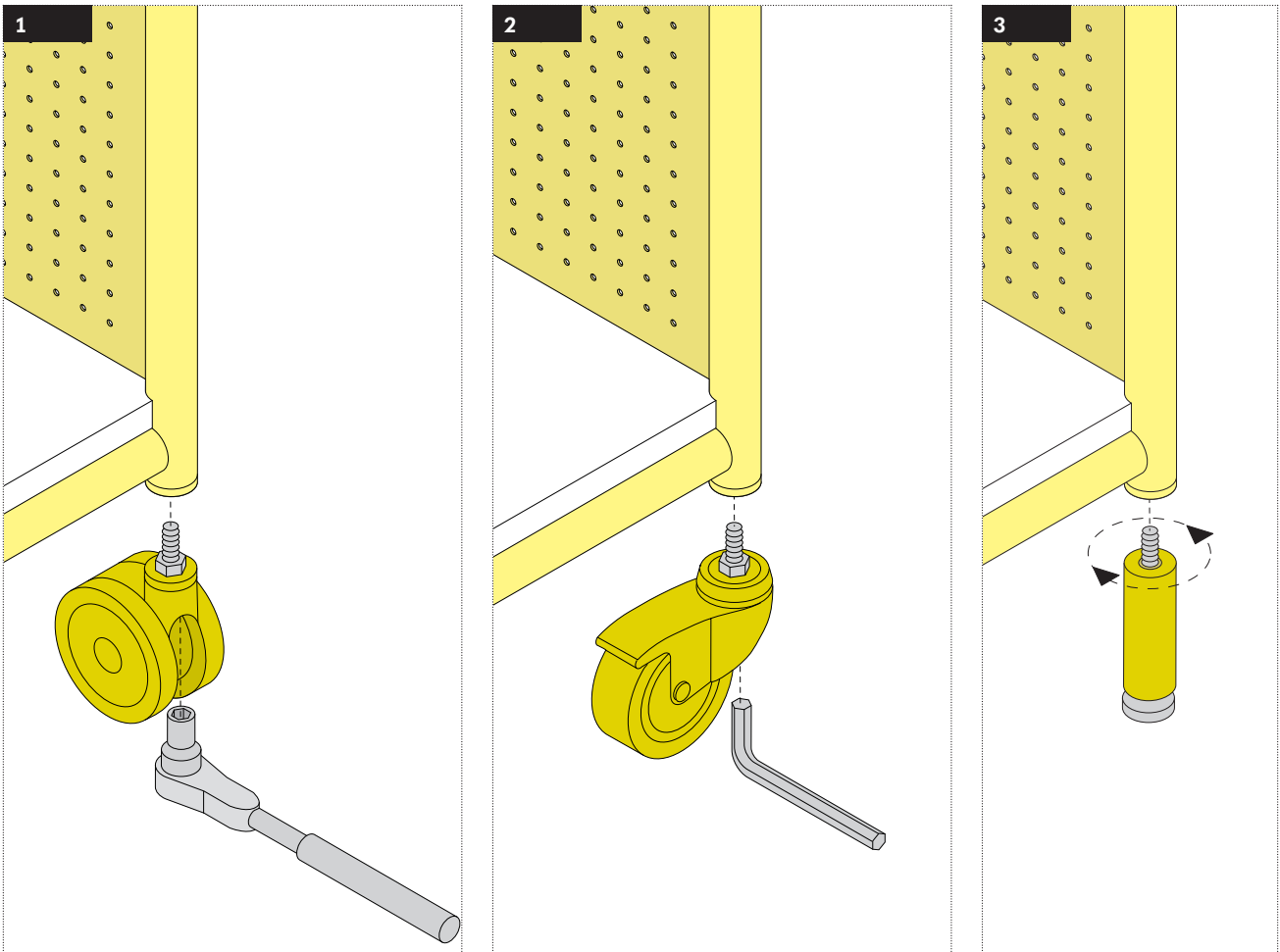
**Montage:** Glastüren aus dem Verpackungsmaterial entnehmen. Das Glastürscharnier (1) in die auf die Glasscheibe geklebten Sichtplatten (2) clipsen. Anschließend die Tür ggf. mit den Schrauben (3) justieren.

**Demontage:** Tür öffnen. Entriegelungshebel (4) in Richtung Schrankmitte ziehen, alle Bänder so entclipsen.



## 5. Austausch/Verstellbarkeit der Einlegeböden

Einlegeböden anheben und entnehmen. Fachbodenträger **(1)** (4x) entnehmen. Die Fachbodenträger entsprechend der gewünschten Höhe in die Reihenbohrung **(2)** einhängen. Einlegeböden einlegen. Stahl-Einlegeböden werden ebenfalls mit Fachbodenträgern befestigt.



## 6. Montage/Demontage Rollen

**Montage/Demontage Designrolle ø 75 mm: [Bild 1]** Die Rollenverschraubung mittels eines Gabenschlüssels (SW 12 mm) zwischen Oberkante Rolle und Unterkante Rohr lösen und ausschrauben. Neue Rolle eindrehen.

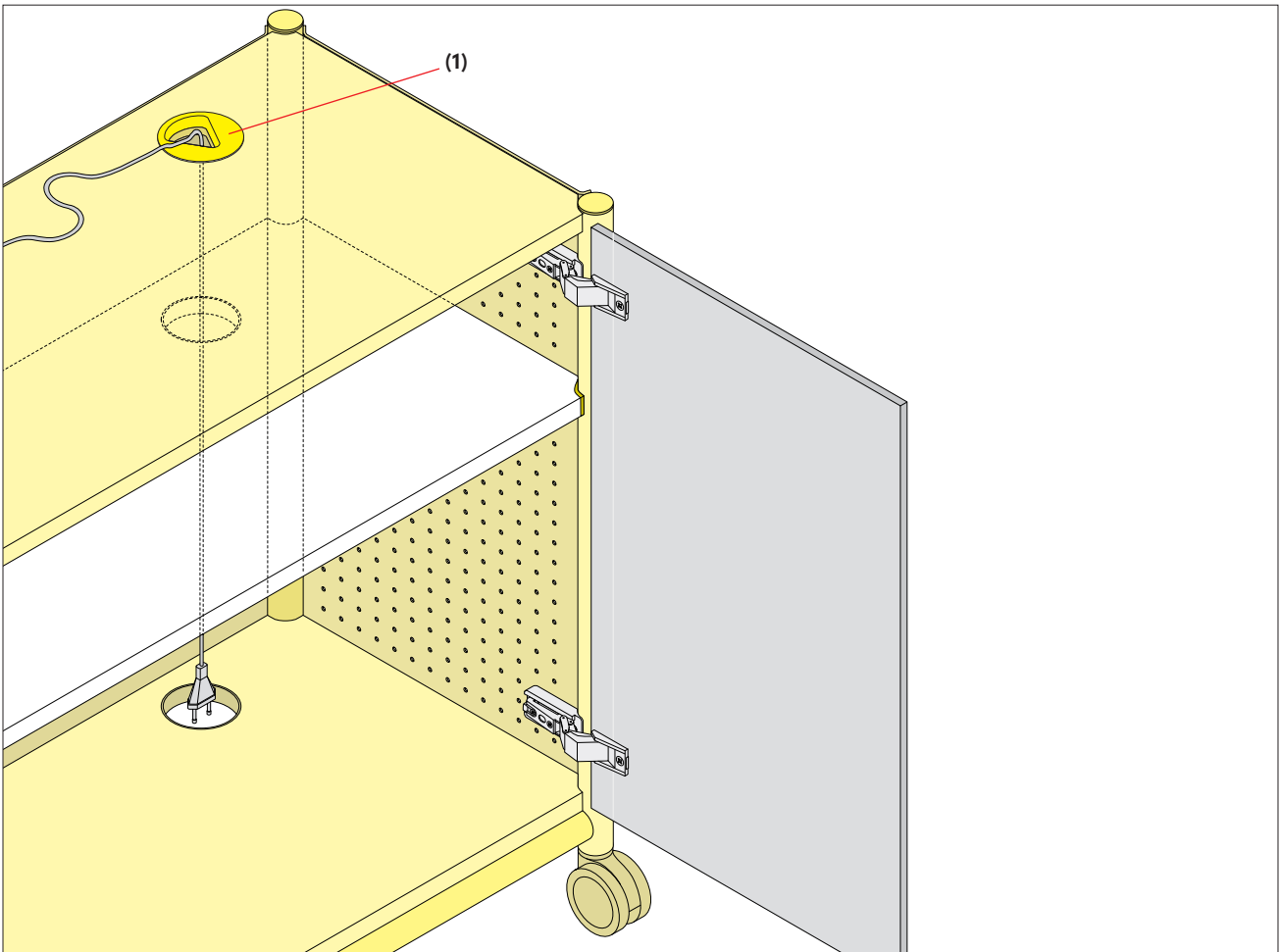
**Montage/Demontage Designrolle ø 100 mm: [Bild 1]** Im unteren Rollenbereich Sechskant mittels Steckschlüsseinsatz (SW 12 mm) lösen und ausschrauben. Neue Rolle eindrehen.

**Montage/Demontage Technikrolle ø 75 und 100 mm: [Bild 2]**

Montage/Demontage Technikrolle ø 75 und 100 mm. Im unteren Bereich mittels 7 mm-Sechskant-Winkelschraubendreher die Schraube lösen und ausschrauben. Neue Rolle eindrehen.

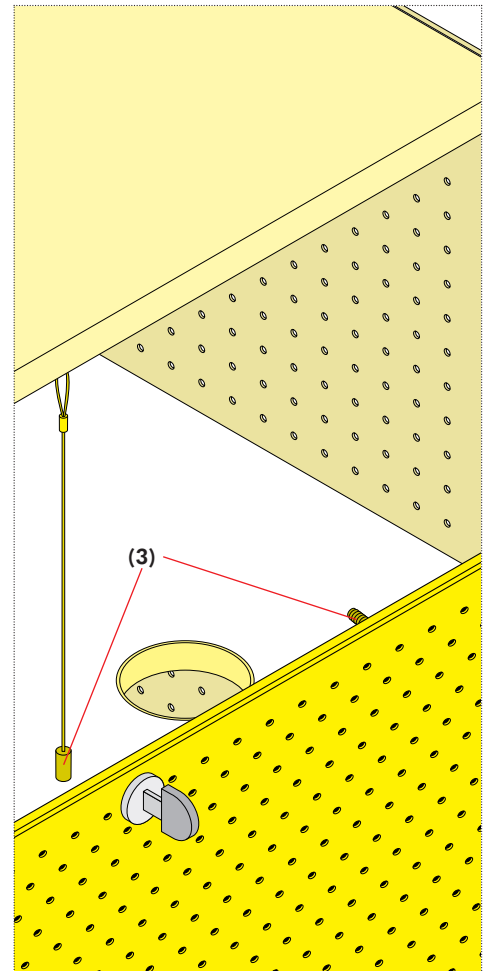
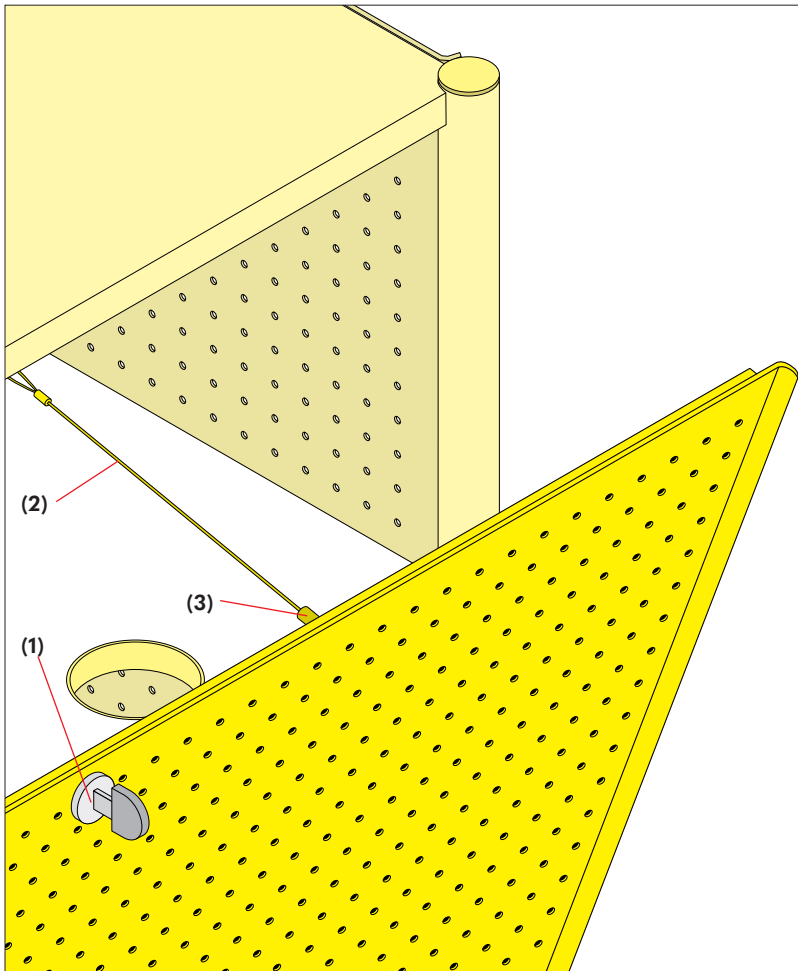
**Montage/Demontage Stellfuß: [Bild 3]** Den Stellfuß aus dem

Rundrohrbein drehen. Neuen Stellfuß eindrehen.



## 7. Verkabelung durch die Kabelauslässe bei Medienrack 1 und Sideboard

Die Kabel (z.B. Monitor) durch den Kabelauslass **(1)** in das Modul führen. Im Unterboden befinden sich zwei Kabelauslässe. Durch diese die entsprechenden Kabel nach außen führen.



## 8. Rückwand abklappen bzw. entnehmen bei Medienrack 1 und Sideboard

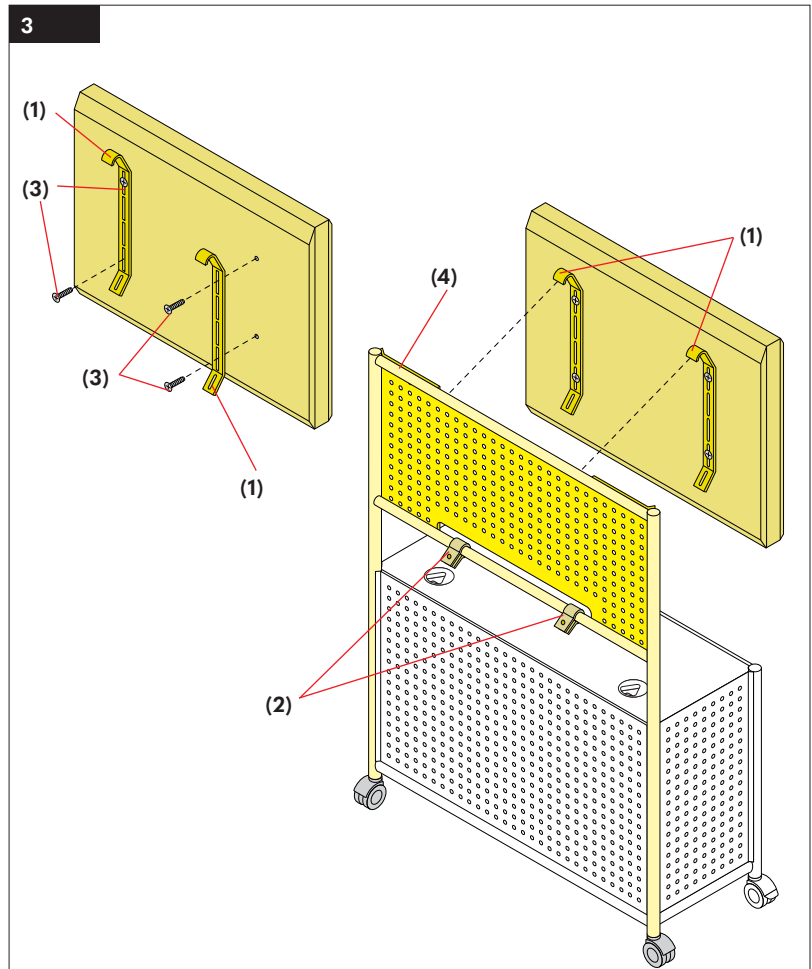
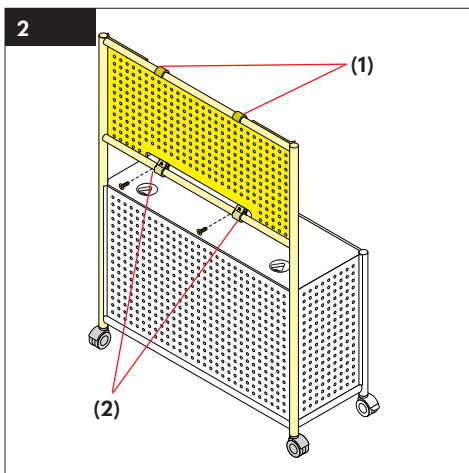
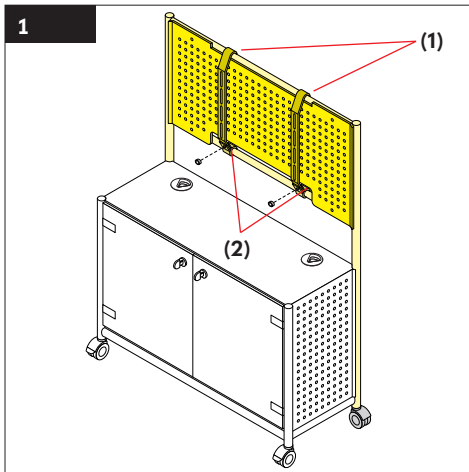
Kabel können über die Abdeckplatte in das Modul eingeführt werden. Dazu muss die Rückwand abgeklappt werden.

**Rückwand abklappen:** Schloss (1) der Rückwand entriegeln. Rückwand abklappen (Öffnungsbegrenzung durch Stahlseil (2)).

**Bei Bedarf Rückwand entnehmen:** Stahlseil (2) mittels Drehen der Rändelmutter (3) von der Rückwand lösen. Rückwand entnehmen.

**Rückwand erneut montieren:** Rückwand in Nut stellen. Rändelmutter (3) des Stahlseils (2) wieder in Schraube der Rückwand eindrehen.

**Bei Verkabelung im Korpus:** Im Unterboden befinden sich zwei Kabelausslässe. Durch diese die entsprechenden Kabel nach außen führen (siehe „Verkabelung durch die Kabelausslässe“).



## 9. Befestigung Monitor-Bildschirm

(Anlieferung in 2 Teilen: Sideboard komplett mit Monitor-Halterungen und Monitor-Bildschirm)

Die an den Monitor-Halterungen (1) unten angebrachten Kunststoffhalterungen (2) lösen [Bild 3] (Schrauben M6 x 15 mm + Mutter M6), zur Seite wegdrehen und die Monitor-Halterungen aushängen. Die zwei Monitor-Halterungen (1) an den dafür vorgesehenen Befestigungspositionen (1) an der Monitor-Bildschirm-Rückseite befestigen (3) (4x Schraube M6 x 20mm).

Den Monitor-Bildschirm mit den Monitor-Halterungen (1) am oberen Querrohr (4) einhängen und horizontal ausrichten. Kunststoffhalterungen (2) in rückläufiger Reihenfolge an den Monitor-Halterungen (1) montieren [Bild 2]. Netzkabel des Monitor-Bildschirm nach unten in das Modul führen (dazu die untere Lochblechrückwand abklappen – siehe „Rückwand abklappen bzw. entnehmen“).

**Entsorgung:** Die gekennzeichneten E-Komponenten dürfen nicht über den Hausmüll entsorgt werden. Sie müssen von dem Möbel getrennt werden, bevor das Möbel der Entsorgung zugeführt wird. Die Entsorgung erfolgt an zugelassenen Sammel- und Rücknahmestellen.

