

30114-30119  
20115-20116  
30193-30194

**MONTAGEANLEITUNG:** 70-251 V02 010823

## Serie Lounge Vis-a-Vis.

### Bestimmung:

Das vorliegende Sitzmöbel ist ausschließlich für die Nutzung im Objektbereich konzipiert. Für nicht bestimmungsgemäßen Einsatz (z.B. in Werkstätten, Lagerbereichen oder Feuchträumen) wird keine Haftung übernommen.


### Allgemeiner Hinweis:

Lesen Sie diese Anleitung vor Benutzung der Produkte sorgfältig und beachten Sie insbesondere auch die Sicherheitshinweise. Bewahren Sie die Anleitung zum späteren Nachlesen auf bzw. geben Sie diese an andere Benutzer weiter.

### Allgemeiner Sicherheitshinweis:


In dieser Anleitung verwenden wir folgende Symbole und Hinweise:

---

 **Wichtig!** Bei diesem Symbol handelt es sich um einen wichtigen Montagehinweis.

---

---

 **Achtung!** Bei diesem Symbol handelt es sich um einen sehr wichtigen Hinweis.

---

**ASSEMBLY INSTRUCTIONS:** 70-251 V02 010823

## Serie Lounge Vis-a-Vis.

### Intended use:

The current seating unit is intended exclusively for use in office spaces. No liability will be assumed for any use other than that intended, e.g. in workshops, storage areas or damp locations).


### General comments:

Before using the products, read these instructions carefully and pay special attention to the safety instructions. Keep these Instructions for future consultation and communicate them to other users.

### General note on safety


The following symbols and notes are used in these Instructions:

---

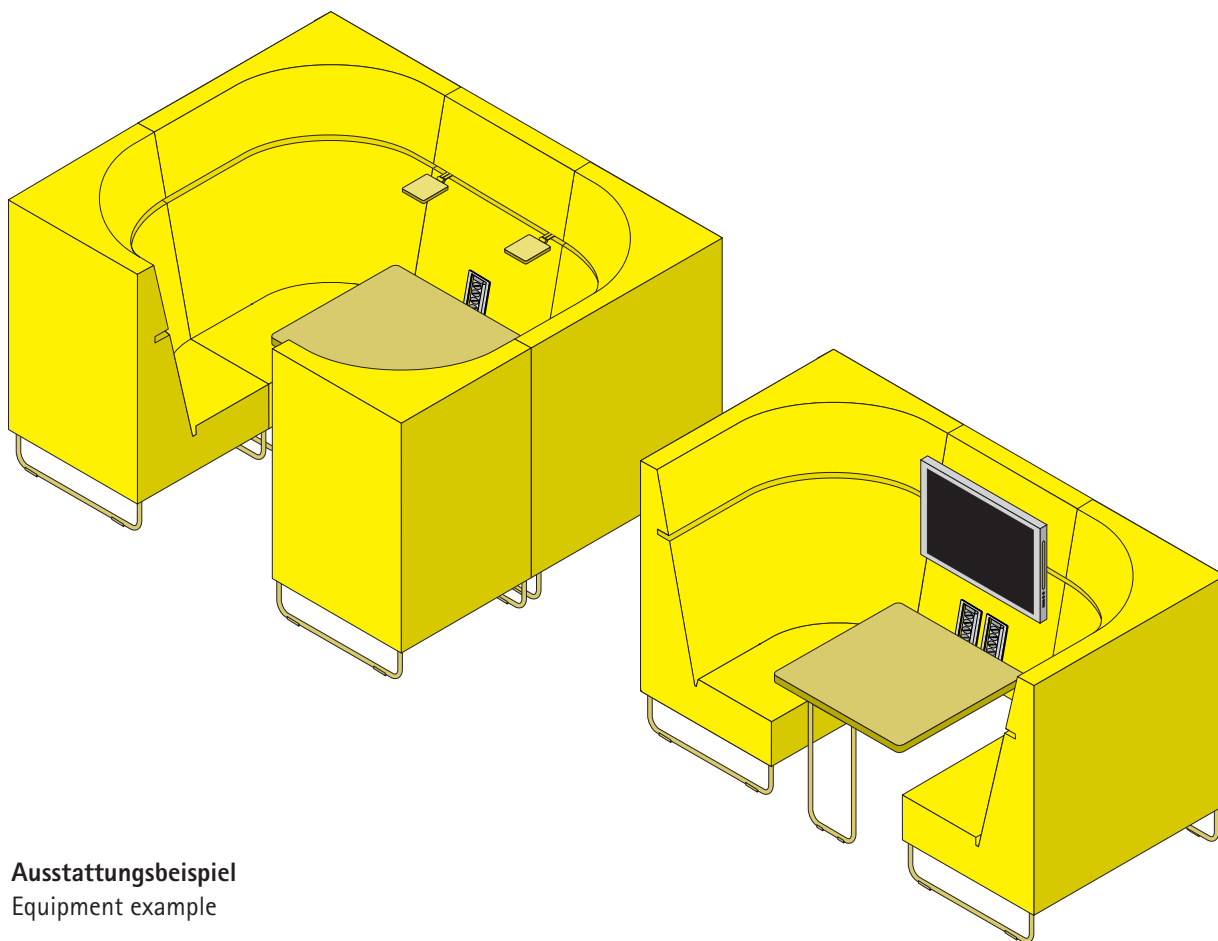
 **Important!** This symbol indicates an important assembly note.

---

---

 **Caution!** This symbol indicates a very important note.

---



**Ausstattungsbeispiel**  
Equipment example

### Im Internet:

Diese Anleitung wird Ihnen auch online als Download bereitgestellt über den in der Kopfleiste angegebenen Link.

### Lieferumfang:

Die Produkte werden teilmontiert ausgeliefert.

### Betrieb:

Beachten Sie die Hinweise auf den folgenden Seiten.

### Fehlersuche und Service:

Bei eventuell auftretenden Fehlern wenden Sie sich bitte an den VS-Kundendienst: kundenservice@vs-moebel.de

### Wartung und Reinigung:

Mehr dazu unter: [vs.de/kataloge/reinigung/](http://vs.de/kataloge/reinigung/)

### Weitergabe und Entsorgung:

Bei Weitergabe des Produkts ist auch diese Anleitung zu übergeben. Für eine umweltfreundliche Entsorgung informieren Sie sich bitte bei Ihrer zuständigen Kommune.

Die gekennzeichneten E-Komponenten dürfen nicht über den Hausmüll entsorgt werden.

Sie müssen von dem Möbel getrennt werden, bevor das Möbel der Entsorgung zugeführt wird.

Die Entsorgung erfolgt an zugelassenen Sammel- und Rücknahmestellen.



### On the Web:

These Instructions are also available online for download via the link indicated at the top of the page.

### Scope of delivery:

The products are supplied partially assembled.

### Use:

Please take account of the notes on the following pages.

### Faults and service

If any faults occur, please contact the VS Customer Service: kundenservice@vs-moebel.de

### Maintenance and cleaning:

For more information, go to: [vs.de/kataloge/reinigung/en](http://vs.de/kataloge/reinigung/en)

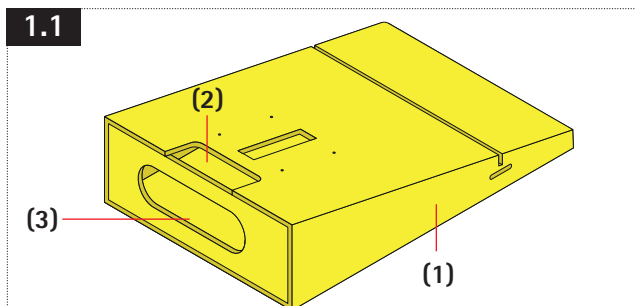
### Forwarding and Disposal:

If the product is passed on to any third party then these instructions must be supplied with it. Please contact your relevant local authority for information on environmentally compatible disposal. The indicated electric and electronic components must not be disposed of with the ordinary waste.

They must be removed from the furniture unit before the unit is sent for disposal. They are to be disposed of at authorized collection and return points.

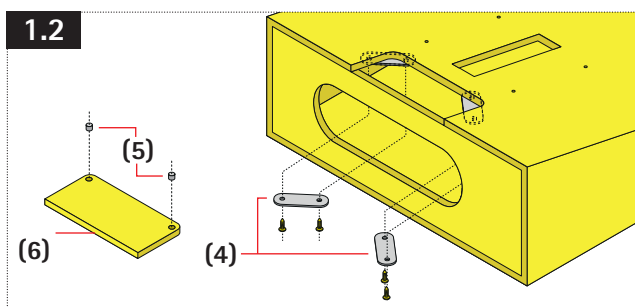


## 1. Montage der Sitzgruppe Vis-a-Vis 30114-30119, 20115-20116 Assembling the Vis-a-Vis seating group 30114-30119, 20115-20116



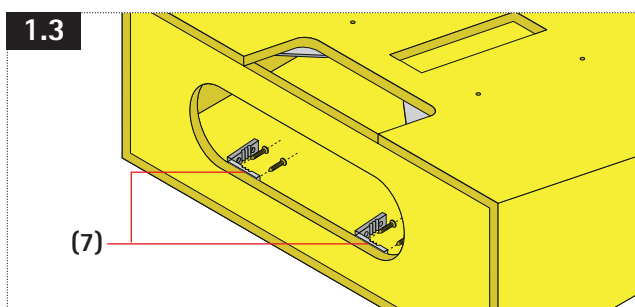
**DE** Packen Sie den Mittelblock (1) aus und legen Sie ihn auf die Rückseite, so dass die Revisionsöffnung (2) und die Montageöffnung (3) gut zugänglich sind.

**EN** Unpack the centre block (1) and lay it on its back so that the adjustment opening (2) and the assembly opening (3) are easily accessible.



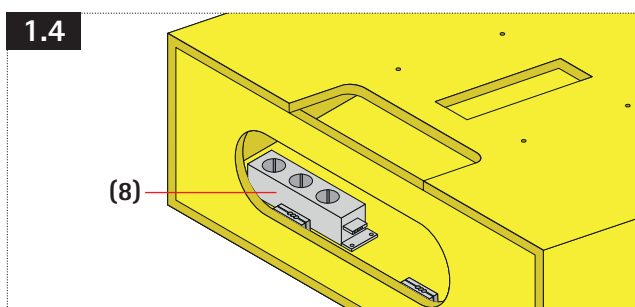
**DE** Montieren Sie die beiden Haltetaschen (4) für die Blende mit vier Schrauben (4,0 x 16 PH) diagonal in den beiden oberen Ecken der Revisionsöffnung. Drücken Sie dann die beiden Magnete (5) in die Revisionsblende (6).

**EN** Using four screws (4.0 x 16 PH), fix the two retaining plates (4) for the cover diagonally in the top two corners of the adjustment opening. Then press the two magnets (5) into the adjustment cover (6).



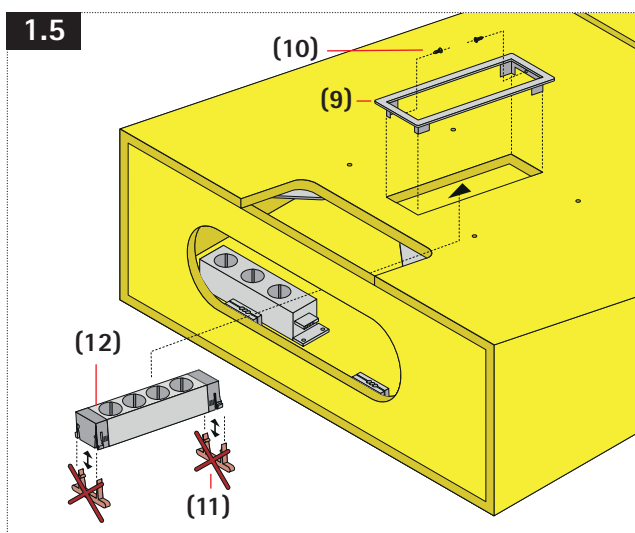
**DE** Befestigen Sie die beiden Zugentlastungen (7) wie abgebildet mit jeweils zwei Schrauben (3,0 x 15 SK).

**EN** Fix the two strain relief mechanisms (7) as shown using two screws each (3.0 x 15 hexagon).



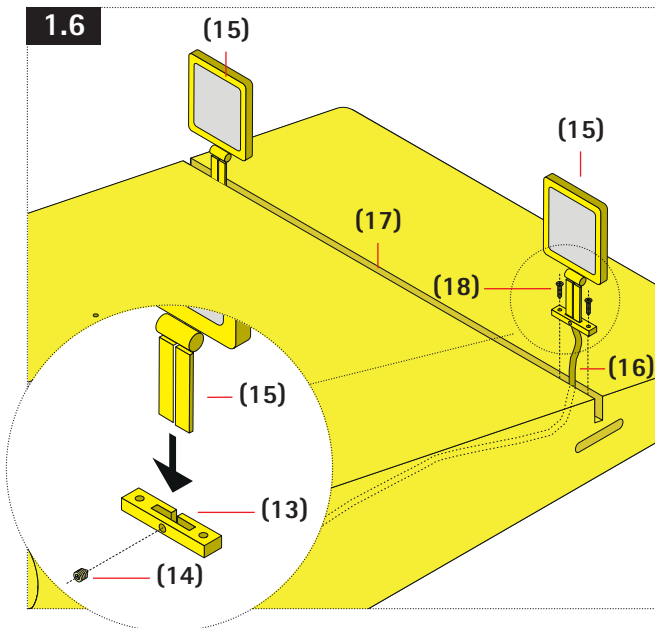
**DE** Montieren Sie die 3fach-Steckdose (8) innen an der Rückwand des Mittelblocks mit doppelseitigem Klebeband.

**EN** Install the 3-way socket (8) on the inside at the back wall of the centre block using a double-sided adhesive strip.



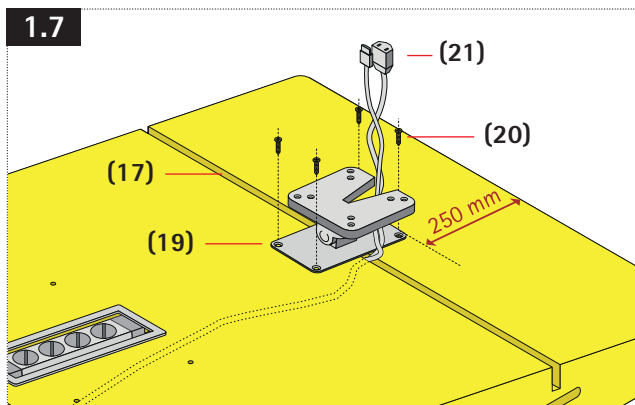
**DE** **Optional: Montage der Steckdose.** Montieren Sie zunächst die Steckdosenblende (9) und befestigen Sie diese mit zwei Schrauben (3,0 x 15 SK) (10). Entfernen Sie anschließend die rote Montagesicherungen (11) von der Steckdose (12) und klicken Sie die Steckdose von innen in die Steckdosenblende ein.

**EN** **Optional: Install the socket.** First of all, install the socket cover (9) and fix it in place using two screws (3.0 x 15 hexagon) (10). Then remove the red installation protections (11) from the socket (12) and snap the socket from the inside into the socket cover.



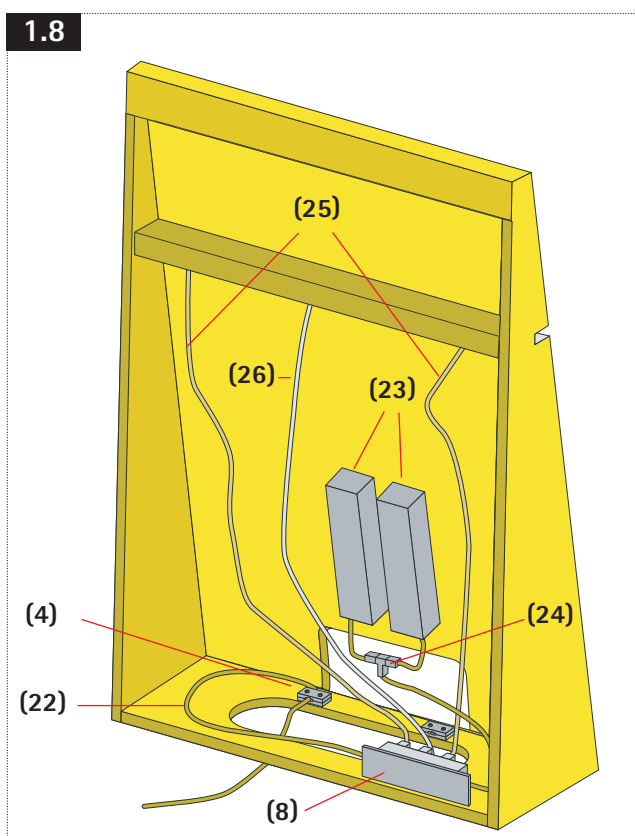
**DE Optional: Montage der LED-Beleuchtung.** Montieren Sie die Anschraubplatte (13) mit dem Gewindestift (14) an die LED-Lampe (15). Führen Sie die Zuleitung (16) über den Schlitz in der Funktionsfuge (17) in den Mittelblock ein. Richten Sie die Lampe so aus, dass die Außenkante des Lampenschirms bündig mit der Seitenwand des Mittelblocks ist und befestigen Sie die Lampe mit zwei Schrauben (4,5 x 35 PH) (18) in der Funktionsfuge.

**EN Optional: Install the LED lighting.** Fix the screw plate (13) to the LED lamp (15) using the threaded pin (14). Guide the supply line (16) through the slot in the functional gap (17) into the centre block. Orient the lamp in such a way that the outside edge of the lamp frame is flush with the side wall of the centre block and fix the lamp in the functional gap using two screws (4.5 x 35 PH) (18).



**DE Optional: Montage des Monitorhalters.** Positionieren Sie den Monitorhalter (19) mit vier Schrauben (5,0 x 15 SK) (20) mittig über die Funktionsfuge (17). Führen Sie die Zuleitung (21) über den Schlitz in der Funktionsfuge in den Mittelblock ein.

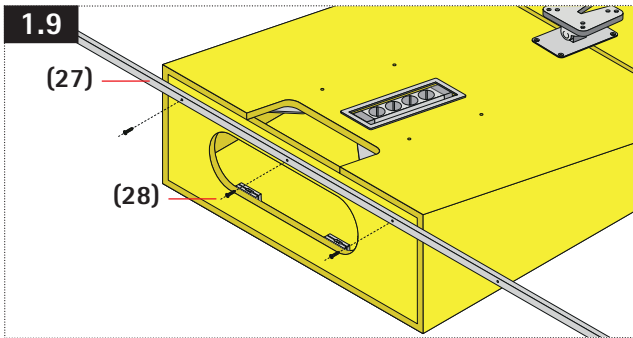
**EN Optional: Assemble the monitor holder.** Position the monitor holder (19) centred above the functional gap (17) using four screws (5.0 x 15 SK) (20). Guide the supply line (21) through the slot in the functional gap into the centre block.



**DE Verkabelung:** Stecken Sie das Kabel zur Stromzufuhr (22) mit einem GST18-Stecker an die 3fach Steckdose am Boden und sichern Sie es mit einer Zugentlastung (4). Verbinden Sie die beiden Steckdosen (23) über ein GST18 T-Stück (24) mit einem GST-Stecker auf der anderen Seite der 3fach-Steckdose. Bei nur einer Steckdose (23) entfällt das T-Stück. Stecken Sie die Netzteile der Leuchten (25) und den Kaltgerätestecker des Monitors (26) in die 3 Dosen der 3fach-Steckdose (8). Weitere Verkabelungen (wie USB-Anschlüsse) können auch später über die Revisionsöffnung vorgenommen werden.

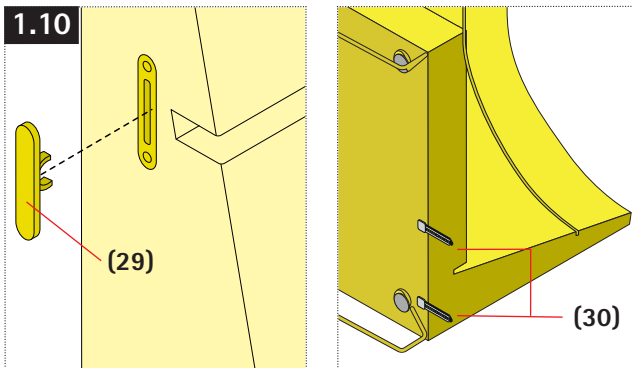
**EN Cabling:** Plug the cable to the power supply (22) with a GST18 connector to the 3-way socket on the base and secure it using a strain-relief mechanism (4). Connect the two sockets (23) via a GST18 T-piece (24) with a GST connector on the other side of the 3-way socket. If there is only one socket (23) then the T-piece is not used.

Plug in the power supply units for the lamps (25) as well as the cold-device plug for the monitor (26) into the 3 sockets in the 3-way socket strip (8). Further cabling (such as USB connections) can also be performed subsequently via the adjustment opening



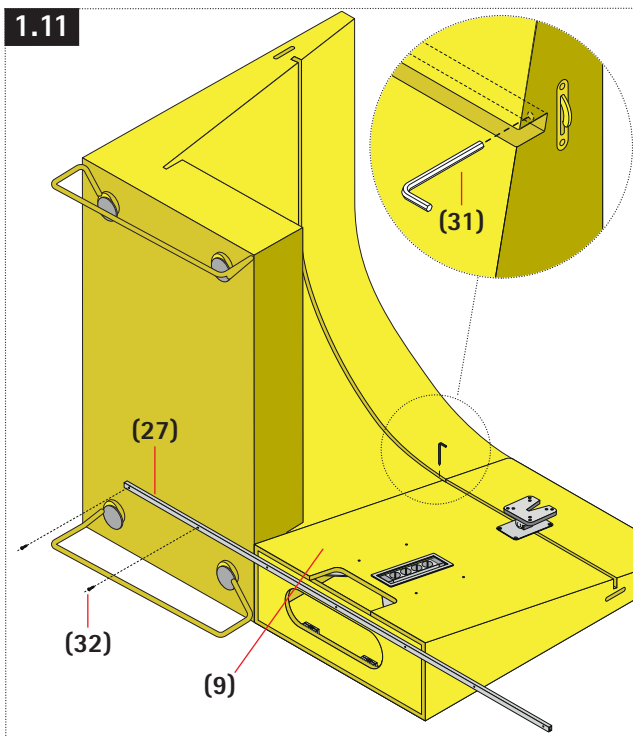
**DE Verkettung:** Befestigen Sie die Querstrebe zur Verkettung (27), indem Sie drei Gewindeschrauben (M6 x 40) (28) mit Unterlegscheiben in die dafür vorgesehenen Gewindebuchsen am Boden des Mittelblocks schrauben.

**EN Joining:** Fix the cross-strut to the joining element (27). To do this, screw the three threaded screws (M6 x 40) (28) with washers into the threaded bushes provided for this purpose in the base of the centre block.



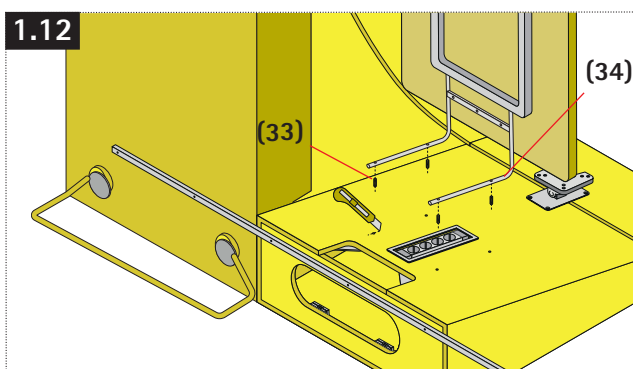
**DE** Packen Sie die beiden Highbackelemente aus, an denen der Mittelblock befestigt werden soll. Entfernen Sie die Abdeckkappen (29) an Riegeln in den Lehnen und demontieren Sie das Verbindungsset (30) an der Unterseite.

**EN** Unpack the two high-back elements to which the centre block is to be fixed. Remove the covers (29) at the sides of the backrests and dismount the connecting set (30) on the underside.



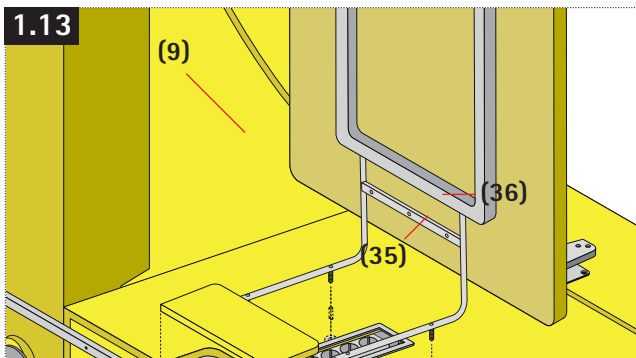
**DE** Legen Sie eines der Highbackelemente neben den Mittelblock. Verriegeln Sie mit dem Innensechskantschlüssel SW 7 (31) aus dem Beipack beide Elemente durch die Öffnung im Polster miteinander (**links drehen!**). Verschrauben Sie anschließend die Querstrebe (27) mit zwei Gewindeschrauben (M6 x 40) (32) und Unterlegscheiben mit dem Highbackelement. Verfahren Sie mit dem Highbackelement auf der anderen Seite in gleicher Weise. Verschließen Sie die Revisionsöffnung mit der Revisionsklappe (9).

**EN** Place one of the high-back elements against the centre block. Lock the two elements together through the opening in the upholstery (turn to the left!) using the size 7 Allen key (31) from the accessories pack. Then use two threaded screws (M6 x 40) (32) with washers to screw the cross-strut (27) to the high-back element. Proceed in the same way for the high-back element on the other side. Block the adjustment opening using the adjustment flap (9).



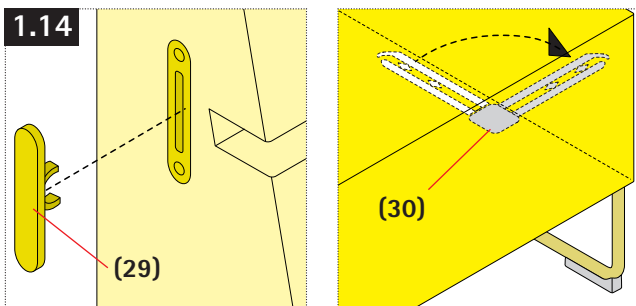
**DE Montage des Tisches:** Drehen Sie vier Gewindebolzen (M6 x 50) (33) in den Tischbügel (34) ein. Schlitten Sie anschließend den Stoff im Bereich der Lochung senkrecht auf.

**EN Assembling the table:** Screw the four threaded bolts (M6 x 50) (33) into the table bracket (34). Then cut the fabric in the area of the hole vertically.



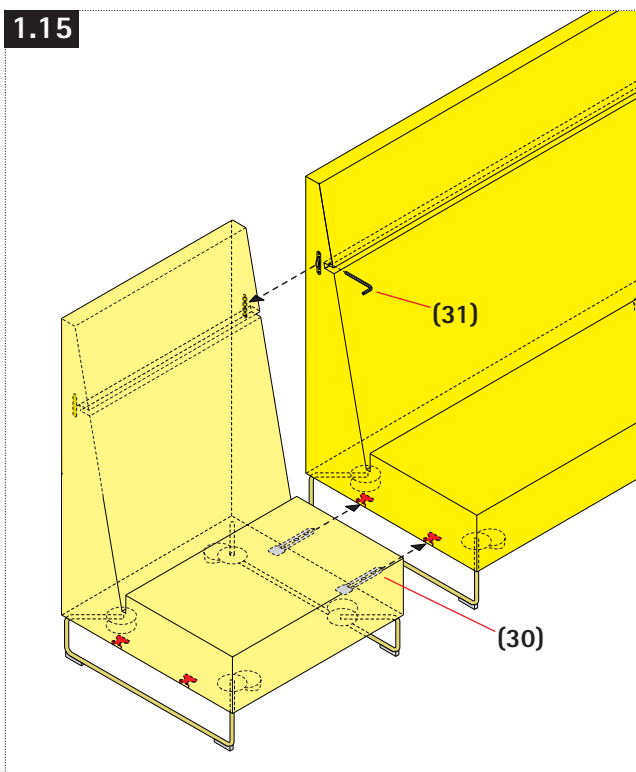
**DE** Stecken Sie das Gestell mit den vier Gewindebolzen in den Mittelblock ein und fixieren Sie es von innen mit vier Muttern M6 (35) und Unterlegscheiben (36). Verschließen Sie dann die Revisionsöffnung mit der Revisionsklappe (9). Stellen Sie anschließend den kompletten Verbund auf.

**EN** Insert the frame with the four threaded bolts into the centre block and fix it from inside with four M6 nuts (35) and washers (36). Then block the adjustment opening using the adjustment flap (9). Next stand the entire connected assembly upright.



**DE** Anbringen weiterer Elemente: Sollen noch weitere High-backelemente an das Ensemble angeschlossen werden, entfernen Sie zunächst die Abdeckkappen (29) und klappen die Verbinder (30) aus.

**EN** Attaching other elements: If it is necessary to fix other high-back elements to the assembled unit, first remove the covers (29) and fold out the connectors (30).



**DE** Schieben Sie dann die Elemente zusammen, so dass die Verbinder (30) in das Gegenstück einrasten. Verriegeln Sie mit dem Innensechskantschlüssel SW 7 (31) aus dem Beipack die Elemente durch die Öffnung im Polster miteinander (**links drehen!**).

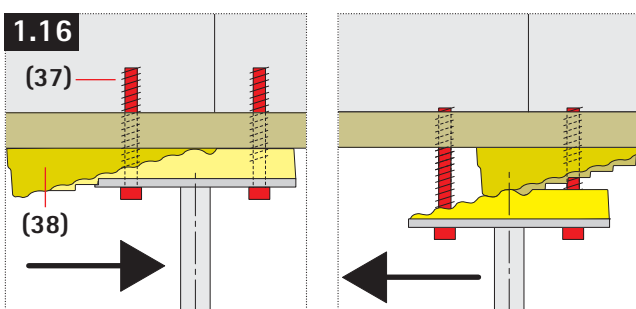
**⚠ Achtung!** Wird die Kombination verschoben, können die Beschläge ausreißen.

**👉 Wichtig!** Die Beinbügel immer parallel zu den übrigen Bügel montieren.

**EN** Then push the elements together so that the connectors (30) engage in the corresponding counterpieces. Lock the elements together through the opening in the upholstery (**turn to the left!**) using the size 7 Allen key (31) from the accessories pack.

**⚠ Caution!** If the assembly is pushed then the fixings may be torn out.

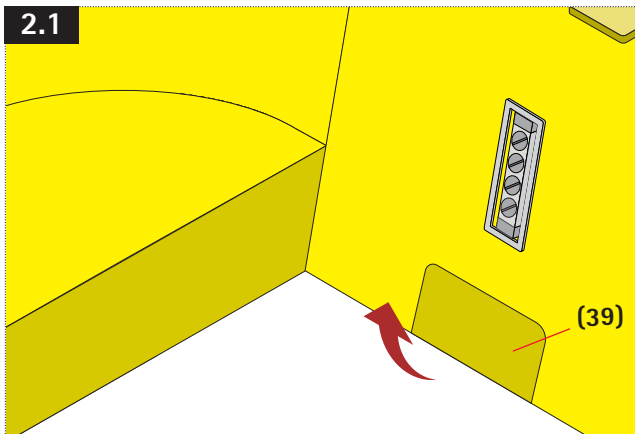
**👉 Important!** Always mount the leg brackets parallel to the other brackets.



**DE** Ausgleichen von Bodenunebenheiten: Bei Bodenunebenheiten lösen Sie die Schrauben (37) an den Standkufen der Sitzelemente mit Innensechskantschlüssel SW 5. Stellen Sie die Ausgleichskeile (38) ein (gegeneinander versetzen) und drehen Sie die Schrauben wieder fest. (Bei der maximalen Verstellung muss die Schraube komplett herausgedreht werden.)

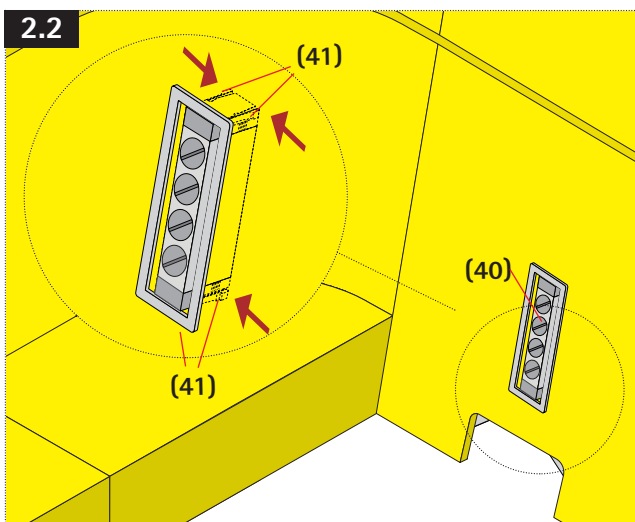
**EN** Compensating for uneven floors: If the floor is uneven, release the screws (37) at the base skids of the seating elements using a size 5 Allen key. Adjust the levelling wedges (38) (adjust in alternation) and tighten the screws again. (At maximum adjustment, the screw must be completely extended.)

## 2. Bedienung und weitere Funktionen Assembling the Vis-a-Vis seating group



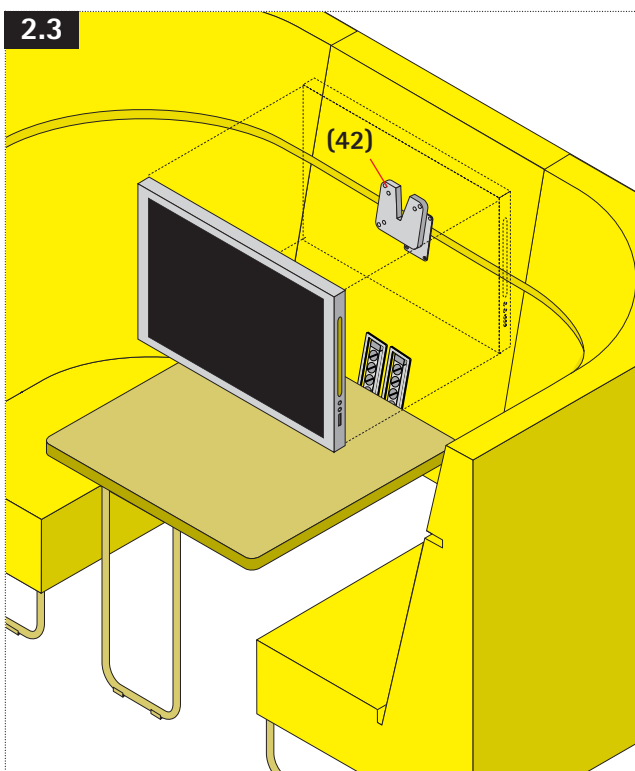
**DE Revisionsklappe:** Im Mittelblock ist eine Revisionsklappe (39) integriert, die einen Zugang zur innenliegenden Verkabelung ermöglicht. Die Klappe ist mit Magneten befestigt und kann leicht von unten abgenommen werden.

**EN Adjustment flap:** The centre block contains an adjustment flap (39) that makes it possible to access the internal cabling. The flap is held in place by magnets and is easy to remove from below.



**DE Verkabelung:** Zur Verkabelung (USB, HDMI, CAT) können die integrierten Steckdosenleisten (40) von innen entfernt werden. Drücken Sie hierzu die Halteklammern (41) an den Enden der Steckdosenleiste zusammen und ziehen dann die Steckdosenleiste nach innen.

**EN Cabling:** The integrated socket strips (40) can be removed from the inside for cabling purposes (USB, HDMI, CAT). To do this, press the retaining clamps (41) at the ends of the socket strip together and then pull the socket strip inwards.



**DE Montieren eines Monitors:** Zum Montieren eines Bildschirms am dafür vorgesehenen Monitorhalter (42), folgen Sie bitte den Anweisungen der beiliegenden Bedienanleitung des Herstellers.

**EN Mounting a monitor:** To mount a screen at the monitor holder available for this purpose (42), please follow the instructions in the enclosed manufacturer's Operating Instructions.

