

**PantoSwing**  
31400, 31401  
31420, 31421  
31415, 31479

**JUMPER Active**  
33400, 33401  
33450, 33451  
33402

**NF-Swing**  
32400, 32401  
32402, 32405  
32406, 32407

**JUMPER Level**  
33405, 33406  
33407, 33408  
33409, 33455  
33456, 33457  
33458, 33459

**Level 71/76**  
31405, 31406  
31407, 31408  
31409, 31425  
31426, 31427  
31428, 31429

**MONTAGEANLEITUNG** 70-364 V02 001222

## Wechseleinsatz für Gleiter.

Für PantoSwing-, JUMPER -Active, JUMPER -Level, NF-Swing und Level Modelle.

### Bestimmung:

Diese Anleitung gilt für folgende Modelle:

**PantoSwing:** 31400, 31401, 31415, 31420, 31421, 31479

**JUMPER Active:** 33400, 33401, 33402, 33450, 33451

**NF-Swing:** 32400, 32401, 32402, 32405, 32406, 32407

**JUMPER Level:** 33405, 33406, 33407, 33408, 33409,  
33455, 33456, 33457, 33458, 33459

**Level:** 31405, 31406, 31407, 31408, 31409, 31425, 31426,  
31427, 31428, 31429

### Im Internet:

Diese Anleitung wird Ihnen auch über den in der Kopfleiste angegebenen Link online als Download bereitgestellt.

### Fehlersuche und Service:


Bei eventuell auftretenden Fehlern wenden Sie sich bitte an den VS- Kundendienst: [kundenservice@vs-moebel.de](mailto:kundenservice@vs-moebel.de)


### Wartung und Reinigung:

Mehr dazu unter: [vs.de/kataloge/reinigung/](http://vs.de/kataloge/reinigung/)

### Allgemeiner Hinweis zum Lesen und Aufbewahren der Anleitung:

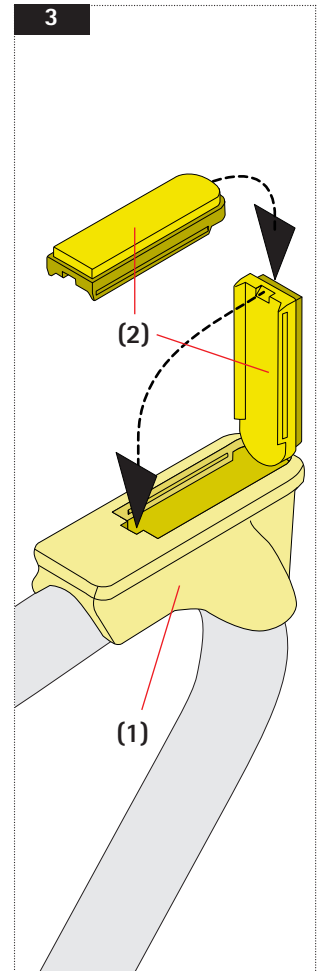
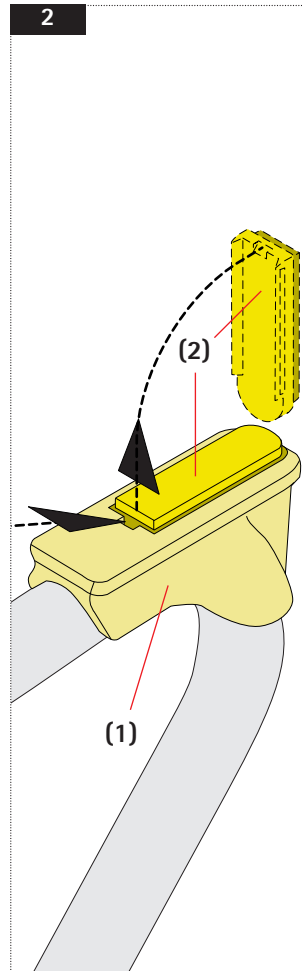
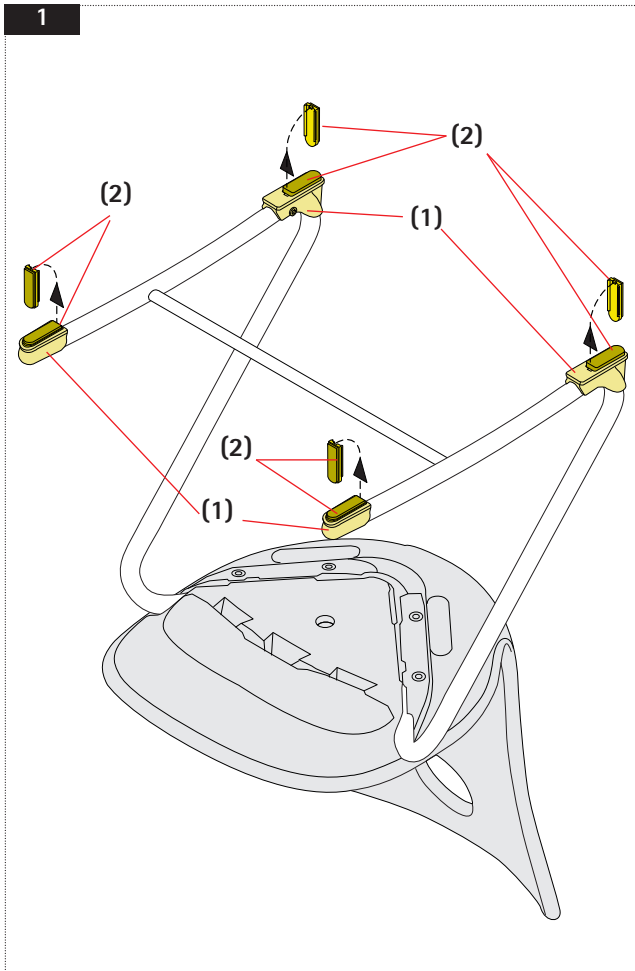
Lesen Sie diesen Montagehinweis vor dem Einsatz der Produkte sorgfältig und beachten Sie insbesondere auch folgende Symbole und Hinweise:

 **Wichtig!** Bei diesem Symbol handelt es sich um einen wichtigen Montagehinweis.

 **Achtung!** Bei diesem Symbol handelt es sich um einen sehr wichtigen Hinweis.

### Weitergabe/Entsorgung:

Achten Sie darauf, bei einer Weitergabe des Produkts auch diese Anleitung mit zu übergeben. Für eine umweltgerechte Entsorgung informieren Sie sich bei Ihrer Kommune.



### Wechseln von Gleitereinsätzen

Die Gleitergehäuse (1) können mit unterschiedlichen Einsätzen (2) ausgerüstet werden. Es stehen Wechseleinsätze aus Kunststoff für weiche Bodenbeläge (Teppich, Filz), 2K-Wechseleinsätze für elastische Bodenbeläge (Linoleum, PVC) und Filz-Wechseleinsätze für harte Bodenbeläge (Parkett, Fliesen) zur Verfügung.

Ein Montageset besteht aus vier identischen Einsätzen.

**Wichtig!** Benutzen Sie für einen Stuhl immer die identischen Einsätze.

### Entfernen des alten Gleitereinsatzes [Bild 2]

Zur Demontage des Gleitereinsatzes (2) mit geeignetem Werkzeug wie z.B. Schlitzschraubendreher in die Kerbe am Gleitergehäuse (1) eintauchen und Wechseleinsatz heraushebeln.

### Montage des neuen Gleitereinsatzes [Bild 3]

An der abgerundeten Seite beginnen. Gleitereinsatz (2) schräg ansetzen und an der Rundung des Gleitergehäuses (1) einpassen. Dann neuen Einsatz komplett in das Gleitergehäuse eindrücken.

**Achtung!** Der Einsatz rastet mit einem hörbaren Klipsgeräusch ein!