

**PantoSwing**  
31400, 31401  
31420, 31421  
31415, 31479

**JUMPER Active**  
33400, 33401  
33450, 33451  
33402

**NF-Swing**  
32400, 32401  
32402, 32405  
32406, 32407

**JUMPER Level**  
33405, 33406  
33407, 33408  
33409, 33455  
33456, 33457  
33458, 33459

**Level 71/76**  
31405, 31406  
31407, 31408  
31409, 31425  
31426, 31427  
31428, 31429

**MONTAGEANLEITUNG** 70-364 V02 001222

## Wechseleinsatz für Gleiter.

Für PantoSwing-, JUMPER -Active, JUMPER -Level, NF-Swing und Level Modelle.

### Bestimmung:

Diese Anleitung gilt für folgende Modelle:

**PantoSwing:** 31400, 31401, 31415, 31420, 31421, 31479

**JUMPER Active:** 33400, 33401, 33402, 33450, 33451

**NF-Swing:** 32400, 32401, 32402, 32405, 32406, 32407

**JUMPER Level:** 33405, 33406, 33407, 33408, 33409,  
33455, 33456, 33457, 33458, 33459

**Level:** 31405, 31406, 31407, 31408, 31409, 31425, 31426,  
31427, 31428, 31429

### Im Internet:

Diese Anleitung wird Ihnen auch über den in der Kopfleiste angegebenen Link online als Download bereitgestellt.

### Fehlersuche und Service:

Bei eventuell auftretenden Fehlern wenden Sie sich bitte an den VS- Kundendienst: [kundenservice@vs-moebel.de](mailto:kundenservice@vs-moebel.de)

### Wartung und Reinigung:

Mehr dazu unter: [vs.de/kataloge/reinigung/](http://vs.de/kataloge/reinigung/)

### Allgemeiner Hinweis zum Lesen und Aufbewahren der Anleitung:

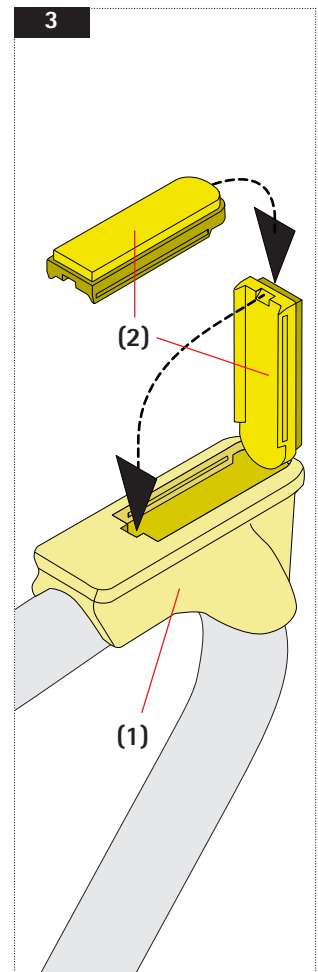
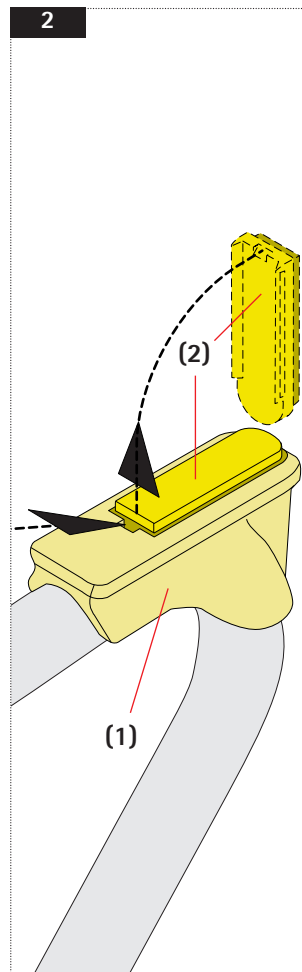
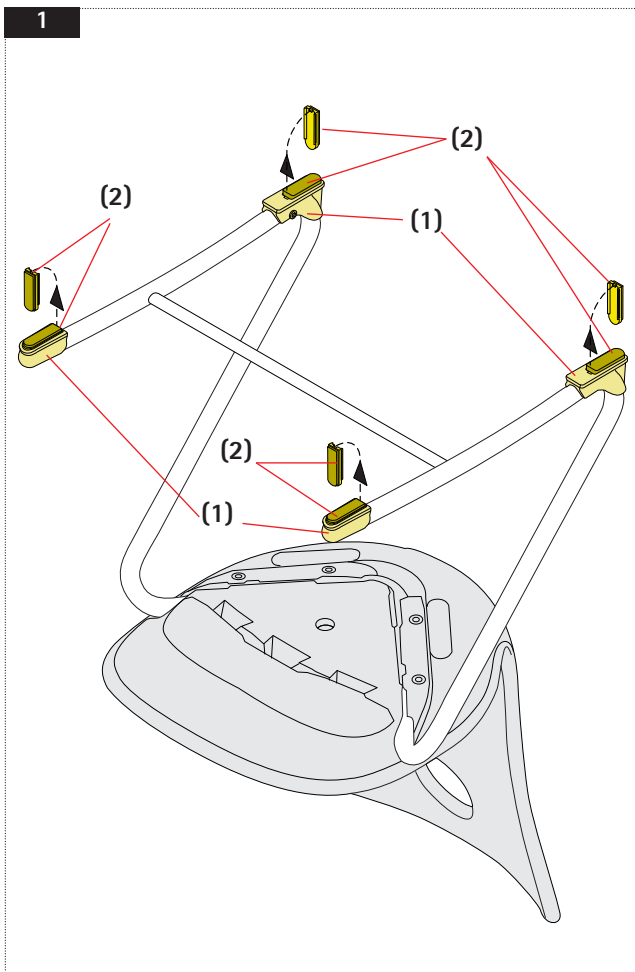
Lesen Sie diesen Montagehinweis vor dem Einsatz der Produkte sorgfältig und beachten Sie insbesondere auch folgende Symbole und Hinweise:

**Wichtig!** Bei diesem Symbol handelt es sich um einen wichtigen Montagehinweis.

**Achtung!** Bei diesem Symbol handelt es sich um einen sehr wichtigen Hinweis.

### Weitergabe/Entsorgung:

Achten Sie darauf, bei einer Weitergabe des Produkts auch diese Anleitung mit zu übergeben. Für eine umweltgerechte Entsorgung informieren Sie sich bei Ihrer Kommune.



### Wechseln von Gleitereinsätzen

Die Gleitergehäuse (1) können mit unterschiedlichen Einsätzen (2) ausgerüstet werden. Es stehen Wechseleinsätze aus Kunststoff für weiche Bodenbeläge (Teppich, Filz), 2K-Wechseleinsätze für elastische Bodenbeläge (Linoleum, PVC) und Filz-Wechseleinsätze für harte Bodenbeläge (Parkett, Fliesen) zur Verfügung.

Ein Montageset besteht aus vier identischen Einsätzen.

**Wichtig!** Benutzen Sie für einen Stuhl immer die identischen Einsätze.

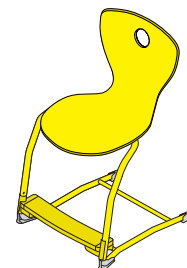
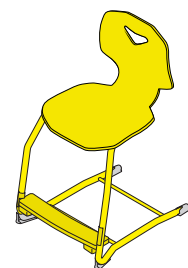
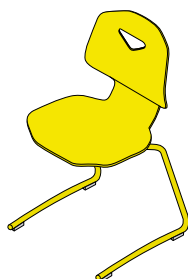
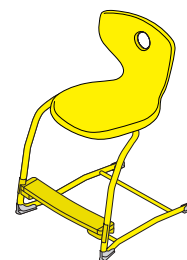
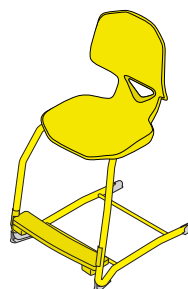
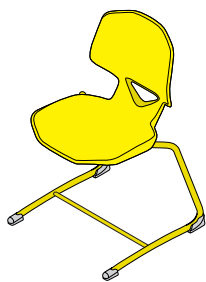
### Entfernen des alten Gleitereinsatzes [Bild 2]

Zur Demontage des Gleitereinsatzes (2) mit geeignetem Werkzeug wie z.B. Schlitzschraubendreher in die Kerbe am Gleitergehäuse (1) eintauchen und Wechseleinsatz heraushebeln.

### Montage des neuen Gleitereinsatzes [Bild 3]

An der abgerundeten Seite beginnen. Gleitereinsatz (2) schräg ansetzen und an der Rundung des Gleitergehäuses (1) einpassen. Dann neuen Einsatz komplett in das Gleitergehäuse eindrücken.

**Achtung!** Der Einsatz rastet mit einem hörbaren Klipsgeräusch ein!



**PantoSwing**  
 31400, 31401  
 31420, 31421  
 31415, 31479

**JUMPER Active**  
 33400, 33401  
 33450, 33451  
 33402

**NF-Swing**  
 32400, 32401  
 32402, 32405  
 32406, 32407

**JUMPER Level**  
 33405, 33406  
 33407, 33408  
 33409, 33455  
 33456, 33457  
 33458, 33459

**Level <sup>71/76</sup>**  
 31405, 31406  
 31407, 31408  
 31409, 31425  
 31426, 31427  
 31428, 31429

**ASSEMBLY INSTRUCTIONS** 70-364 V02 001222

## Replaceable insert for glide elements.

For PantoSwing-, JUMPER -Active, JUMPER -Level, NF-Swing and Level models.

### Intended use:

The replaceable glide elements in this assembly set are only designed for the following models:

**PantoSwing:** 31400, 31401, 31415, 31420, 31421, 31479

**JUMPER Active:** 33400, 33401, 33402, 33450, 33451

**NF-Swing:** 32400, 32401, 32402, 32405, 32406, 32407

**JUMPER Level:** 33405, 33406, 33407, 33408, 33409,

33455, 33456, 33457, 33458, 33459

**Level:** 31405, 31406, 31407, 31408, 31409, 31425, 31426,

31427, 31428, 31429

### On the Web:

These Instructions are also available online for download via the link indicated at the top of the page.

### Faults and service:

If any faults occur, please contact the VS Customer Service: [kundenservice@vs-moebel.de](mailto:kundenservice@vs-moebel.de)

### Maintenance and cleaning:

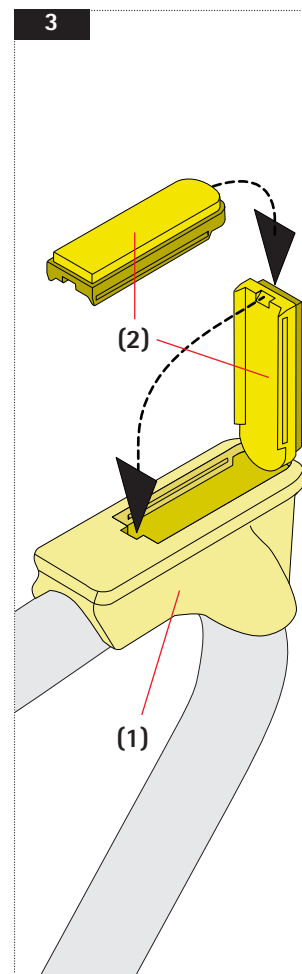
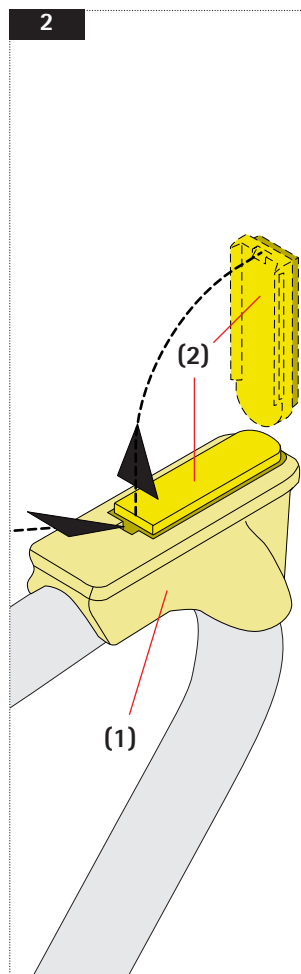
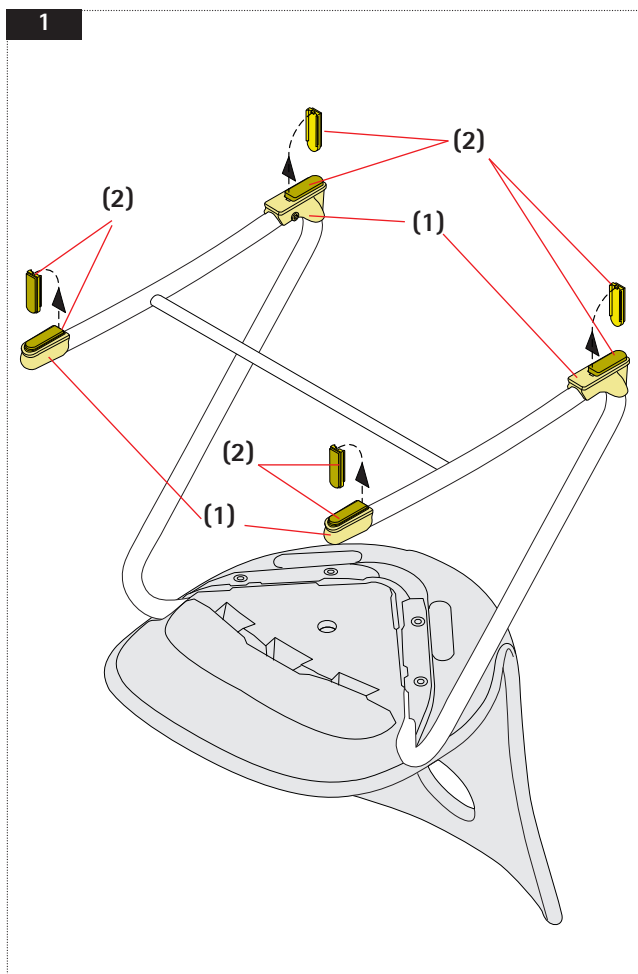
For more information, go to: [vs.de/kataloge/reinigung/en](http://vs.de/kataloge/reinigung/en)

### General note on reading and retaining these Instructions:

Read these Assembly Instructions carefully before using the products and also pay particular attention to the following symbols and notes:

**Important!** This symbol indicates an important assembly note.

**Caution!** This symbol indicates a very important note.



### Changing the glide unit inserts

The glide element housings (1) may be equipped with different inserts (2). There are plastic replaceable inserts for soft floor coverings (carpet, felt), dual-component replaceable inserts for elastic floor coverings (linoleum, PVC) and felt replaceable inserts for hard floor surfaces (parquet, tiles).

An assembly set consists of four identical inserts.

**Important!** Always use identical inserts for any given chair.

### Removing the old glide element insert [Figure 2]

To dismount the glide element insert (2), insert a suitable tool such as a slot-head screwdriver in the notch on the glide element housing (1) and lever out the replaceable insert.

### Assembling the new glide element insert [Figure 3]

Start at the curved side. Present the glide element (2) at an angle and fit into the curve on the glide element housing (1). Then press the new insert fully into the glide element housing.

**Caution!** The insert engages with an audible clipping sound!