

[http://links.vs-service.com/downloads/70-380\\_V02\\_DEEN\\_Serie\\_800\\_Haengeschaenke.pdf](http://links.vs-service.com/downloads/70-380_V02_DEEN_Serie_800_Haengeschaenke.pdf)

## Montageanleitung


### Serie 800 Hängeschränke




**Bestimmung:** Der vorliegende Hängeschrank der Serie 800 gehört zu einem umfangreichem Schrank System. Für eine nicht bestimmungsgemäße Benutzung wird keine Haftung übernommen. Eine Benutzung (z.B. in Werkstätten, Lagerbereichen, Feuchträumen) gilt als nicht bestimmungsgemäß. Für hieraus entstehende Schäden haftet die Firma VS Vereinigte Spezialmöbelfabriken GmbH&Co.KG nicht.

**Allgemeiner Hinweis:** Lesen Sie diese Anleitung und vor allem die Sicherheitshinweise vor Benutzung der Produkte genau durch und beachten Sie diese. Bewahren Sie die Anleitung zum späteren Nachlesen sorgfältig auf und geben Sie diese an andere Benutzer weiter.

**Allgemeiner Sicherheitshinweis:** In unseren Bedienanleitungen verwenden wir folgende Symbole und Hinweise:

 **Wichtig!** Bei diesem Symbol handelt es sich um einen wichtigen Montagehinweis.

 **Achtung!** Bei diesem Symbol handelt es sich um einen sehr wichtigen Hinweis.

**Schutzecken:** Diese sind auf der Unterseite der Schränke und müssen generell entfernt werden.

**Im Internet:** Sie finden diese Anleitung im Internet (siehe Kopfleiste).

**Lieferumfang:** Das Produkt wird teil/fertig montiert ausgeliefert.

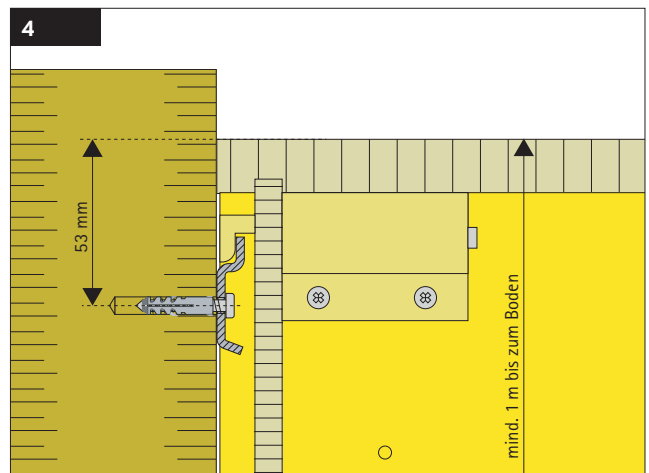
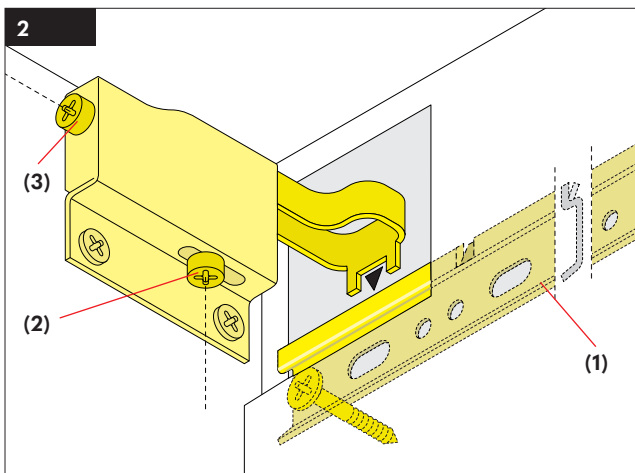
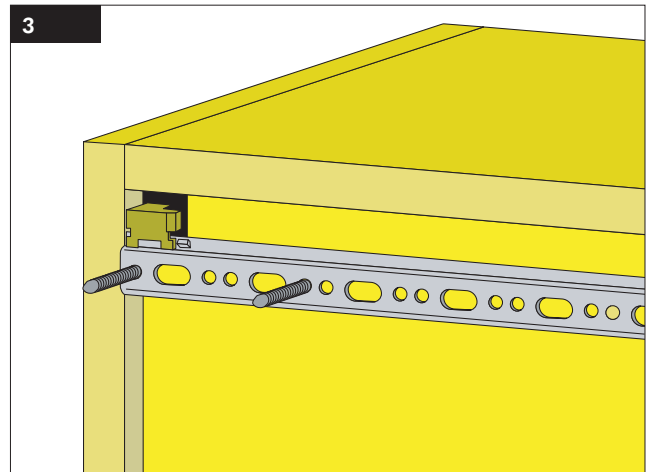
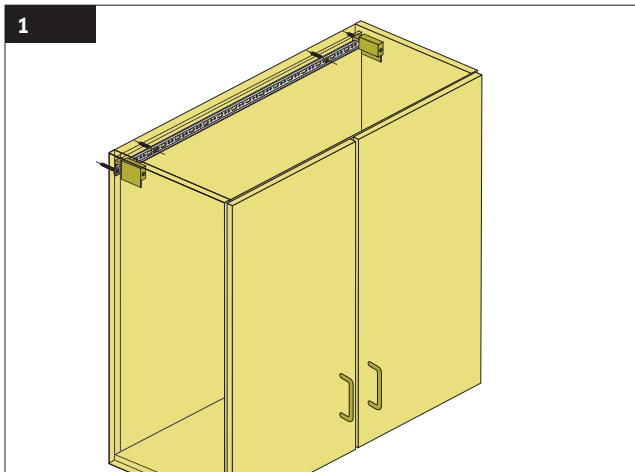
**Betrieb:** Beachten Sie die Hinweise auf den folgenden Seiten.

**Fehlersuche und Service:** Bei eventuell auftretenden Fehlern wenden Sie sich bitte an unseren Kundendienst: kundendienst@vs-moebel.de

**Wartung und Reinigung:** Im Internet: vs.de/kataloge/reinigung/

**Weitergabe und Entsorgung:** Bei der Weitergabe des Produkts an Dritte ist auch diese Bedienungsanleitung zu übergeben. Für eine umweltfreundliche Entsorgung informieren Sie sich bitte bei Ihrer zuständigen Kommune. Die gekennzeichneten E-Komponenten dürfen nicht über den Hausmüll entsorgt werden. Sie müssen von dem Möbel getrennt werden, bevor das Möbel der Entsorgung zugeführt wird. Die Entsorgung erfolgt an zugelassenen Sammel- und Rücknahmestellen.





## Hängeschränke

Wandbefestigung mit der Doppelaufhängeschiene **[Bild 1]**.

**Schritt 1:** Doppelaufhängeschiene **(1)** an der Wand befestigen. Bei Leichtbauwänden die Doppelaufhängeschiene im Ständer verschrauben, evtl. Lastenausgleichsplatte verwenden.

Schraubenposition Li/Re **[Bild 3]**: Die erste Schraube zwischen Verdrückung und Aussenkante verschrauben. Die zweite Schraube im Abstand von ca. 8 cm von der ersten Schraube befestigen.

**Wichtig!** Keine Unterfütterung zulässig! Schiene muss vollständig an der Wand anliegen!

**Schritt 2:** Schrank einhängen.

**Schritt 3:** Schrank ausrichten und mit dem Kreuzschraubendreher die richtige Schrankposition einstellen.

**Höhenverstellung (2).**

**Tiefenverstellung (3).**

**Achtung!** Bei Leichtbauwänden auf korrekte Lastenverteilung achten. Im Zweifel Hersteller der Leichtbauwand konsultieren!

Vor Montage besteht die Notwendigkeit, die Eignung der Wandkonstruktion zu überprüfen und die Befestigungsmittel darauf zu prüfen, dass sie den auftretenden Kräften standhalten. Wenn der mitgelieferte Universalsatz nicht zur Beschaffenheit der Wand passt, müssen aus dem Fachhandel entsprechende Schrauben und Beschläge besorgt werden, mit denen die Sicherheit gewährleistet wird.

Die Montage bzw. Demontage darf nur durch geschultes Fachpersonal erfolgen, da bei nicht ordnungsgemäßer Montage die Gefahr von schweren Unfällen besteht. Für falsch bzw. unsachgemäße Montage und Bedienungen übernimmt die Firma VS Vereinigte Spezialmöbelfabriken GmbH&Co.KG keine Haftung.

**Achtung!** Schränke immer über 1m Höhe (Oberboden) hängen!

**Wichtig!** Darauf achten, dass die Schraubenköpfe nicht durch die Bohrlöcher der Aufhängeschiene rutschen!