

MONTAGEANLEITUNG: 70-407 V01 010623

LinkUp

Bestimmung: Der vorliegende Raumteiler ist ausschließlich für die Nutzung in geschlossenen Räumen konzipiert. Für nicht bestimmungsgemäße Nutzung wird keine Haftung übernommen.

Allgemeiner Hinweis: Lesen Sie diese Anleitung vor Benutzung der Produkte sorgfältig und beachten Sie insbesondere auch die Sicherheitshinweise. Bewahren Sie die Anleitung zum späteren Nachlesen auf bzw. geben Sie diese an andere Benutzer weiter. Die Produktkennzeichnung befindet sich auf der Wandausgleichs- bzw. Schrankschiene.

Allgemeiner Sicherheitshinweis: In dieser Anleitung verwenden wir folgende Symbole und Hinweise

Wichtig! Bei diesem Symbol handelt es sich um einen wichtigen Montagehinweis.

Achtung! Bei diesem Symbol handelt es sich um einen sehr wichtigen Hinweis.

Im Internet: Diese Anleitung wird Ihnen auch online als Download bereitgestellt über den in der Kopfleiste angegebenen Link.

Betrieb: Beachten Sie die Hinweise auf den folgenden Seiten.

Fehlersuche und Service: Bei eventuell auftretenden Fehlern wenden Sie sich bitte an den VS-Kundendienst: kundenservice@vs-moebel.de

Reinigung: Mehr dazu unter: vs.de/kataloge/reinigung/
Generell empfehlen wir eine regelmäßige Reinigung.

Weitergabe: Achten Sie darauf, bei einer Weitergabe des Produkts auch diese Anleitung mit zu übergeben.

ASSEMBLY INSTRUCTIONS: 70-407 V01 010623

LinkUp

Intended use: This room divider is designed for use in enclosed spaces only. No liability is accepted for any use other than the intended use.

General comments: Before using the products, read these Instructions carefully and pay special attention to the safety instructions. Keep these Instructions for future consultation and communicate them to other users. The product identification can be found on the wall equalization or cabinet rail.

General note on safety: The following symbols and notes are used in these Instructions:

Important!
This symbol indicates an important assembly note.

Caution!
This symbol indicates a very important note.

On the Web: These Instructions are also available online for download via the link indicated at the top of the page.

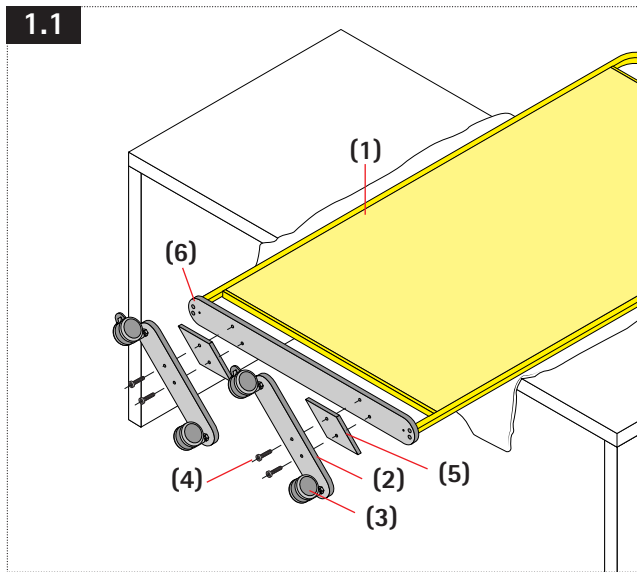
Use: Please take account of the notes on the following page.

Faults and service: If any faults occur, please contact the VS Customer Service: kundenservice@vs-moebel.de

Cleaning: For more information, go to: vs.de/kataloge/reinigung/en
In general, we recommend regular cleaning.

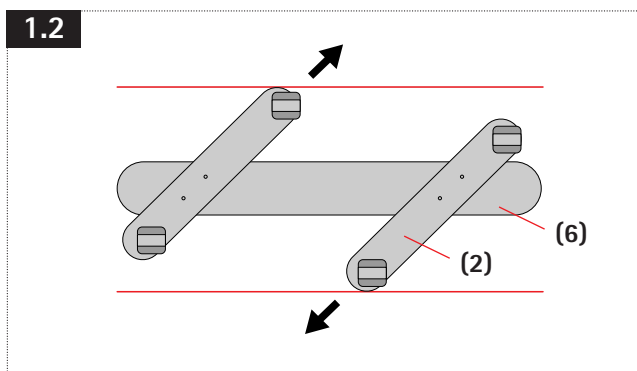
Product transfer: Please note that if the product is transferred to a new owner or user then it must be accompanied by these Instructions.

1. Montage Assembly



DE Legen Sie das LinkUp-Element (1) auf einen Tisch oder zwei Montageböcke. Achten Sie dabei auf eine geeignete Unterlage, damit die Tischplatte und das Element während der Montagearbeit nicht beschädigt werden. Schrauben Sie dann die Trägerplatten (2) (mit den vormontierten Rollen (3)) mit jeweils zwei Schrauben (4) durch die Abstandsbleche (5) auf die Unterseite der Traverse (6).

EN Place the LinkUp panel (1) on a table or two assembly stands. Ensure that you use a suitable base to prevent damage to the table top and the unit during assembly. Then screw the supporting boards (2) (with the pre-assembled castors (3)) with two screws (4) each through the spacer plates (5) onto the underside of the cross member (6).

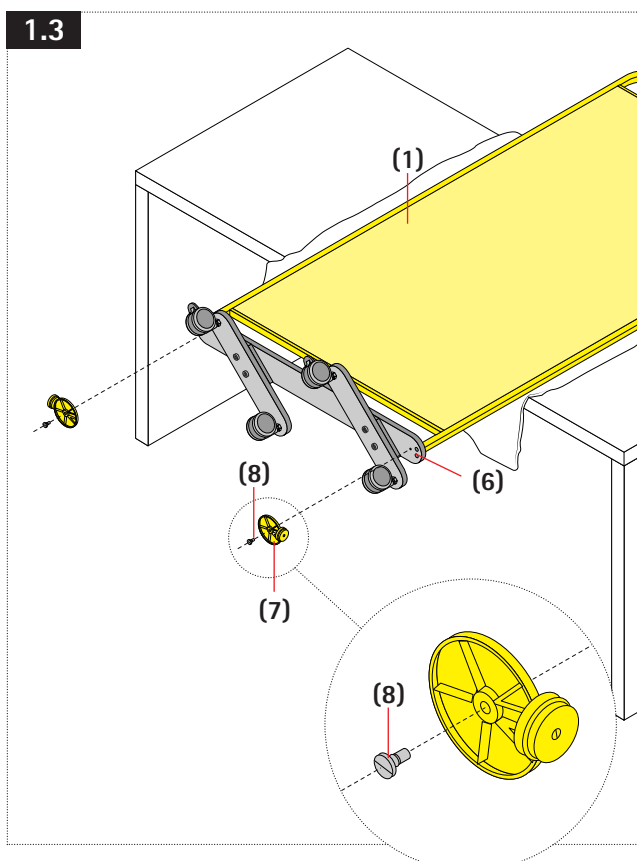


DE Ausrichtung der Trägerplatten (2) auf der Traverse (6).

Wichtig! Achten Sie auf die richtige Ausrichtung der Trägerplatten (2): Die jeweils weiter überstehende Seite muss nach innen zeigen.

EN Align the supporting boards (2) on the cross member (6).

Important! Make sure that the supporting boards (2) are correctly aligned: The longer side must face inwards.



DE **Montage der Magnetverbinder (optional):** Montieren Sie dann die beiden Magnetverbinder (7) mit jeweils einer Schraube (8) an den dafür vorgesehenen Gewindebohrungen in der Traverse (6) des Paravents (1).

EN **Fit the magnetic connectors (optional):** Fix the two magnetic connectors (7) with one screw (8) each to the threaded holes in the cross-member (6) of the screen (1).